



AKK

PRO ZNEČIŠTĚNÝ VZDUCH

Plastové kruhové uzavírací klapky pro uzavření průtoku agresivních médií ve vzduchotechnických zařízeních

- Bezúdržbový mechanismus listu klapky
- Netěsnost při zavřeném listu podle ČSN EN 1751, třída 3
- Netěsnost pláště podle EN 1751, třída B

Volitelné vybavení a příslušenství

- Elektrický servopohon
- Pružinový servopohon
- Pneumatický servopohon
- Pomocný přepínač s nastavitelnými přepínacími body pro zachycení koncových poloh

Použití



Použití

- Plastové kruhové uzavírací klapky typu AKK pro uzavření nebo omezení průtoku vzduchu ve větracích potrubích vzduchotechnických zařízení
- Vhodné pro znečištěný vzduch

Zvláštní charakteristické vlastnosti

- Listem klapky lze pohybovat ručně, elektricky nebo pneumaticky
- Vzduchotěsné uzavření
- Bezpečnostní funkci zajišťuje volitelný zpětný pružinový servopohon

Varianty

- AKK: Uzavírací klapka
- AKK-FL: Uzavírací klapka s přírubami na obou koncích

Součásti a vlastnosti

- Uzavírací klapka připravená k montáži
- List klapky s mechanismem klapky

Příslušenství

- Servopohony Min/Max: Servopohony pro přepínání mezi požadovanými hodnotami minimálního a maximálního průtoku vzduchu
- Pomocný přepínač pro zachycení koncových poloh

Charakteristické konstrukční znaky

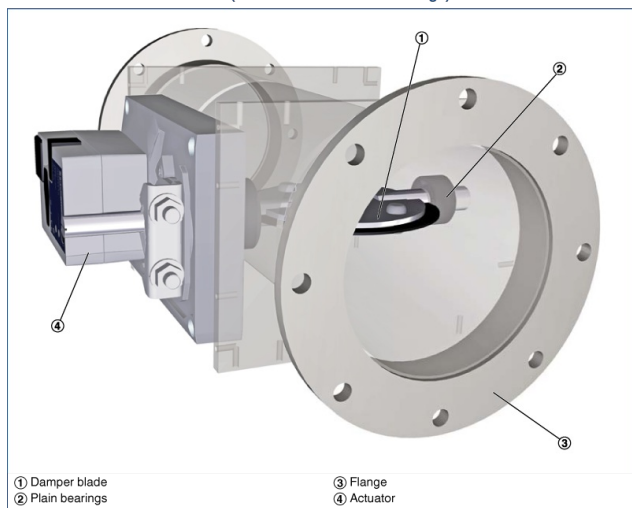
- Kruhový plášť
- Připojovací hrdlo, vhodné pro potrubí dle DIN 8077
- Poloha listu klapky se ukazuje vně na nastavčí osy
- Všechny součásti, které přicházejí do styku s prouděním vzduchu, jsou vyrobené z plastu (žádné kovové vnitřní součásti)

Materiály a povrchy

- Plášť a list klapky vyrobené z nehořlavého polypropylenu (PP)
- Kluzná ložiska z polypropylenu (PP)
- Těsnění listu klapky z chloroprenové pryže (CR)

TECHNICKÉ ÚDAJE

Schematic illustration of the AKK (construction variant with flange)



Nominal sizes	125 – 400 mm
Acceptable static differential pressure	1500 Pa
Operating temperature	10 – 50 °C

Quick sizing: Static differential pressure and sound pressure levels with open damper blade

Nominal size	V		Differential pressure	Air-regenerated noise
	l/s	m³/h	Δp_{st} Pa	L_{pA} dB(A)
125	15	54	5	<15
	60	216	10	24
	105	378	25	36
	150	540	50	45
160	25	90	5	<15
	100	360	10	22
	175	630	20	33
	250	900	45	41
200	40	144	5	<15
	160	576	10	21
	280	1008	20	31
	405	1458	40	39
250	60	216	<5	<15
	250	900	5	19
	430	1548	15	29
	615	2214	30	38
315	100	360	<5	<15
	410	1476	5	21
	720	2592	15	34
	1030	3708	25	43
400	170	612	<5	<15
	670	2412	5	34
	1175	4230	10	50
	1680	6048	15	61

AKK

AKK – FL / 160 / GK / BP0 / NO
1 2 3 4 5 6

1 Type

AKK Shut-off damper, plastic

2 Flange

FL No entry: none
Flanges on both ends

3 Nominal size [mm]

125
160
200
250
315
400

4 Accessories

GK No entry: none
Matching flanges for both ends

5 Actuator

No entry: manual operation
B30 24 V AC/DC supply voltage
B32 24 V AC/DC supply voltage, with auxiliary switch
B40 230 V AC supply voltage
B42 230 V AC supply voltage, with auxiliary switch
BP0 24 V AC/DC supply voltage, spring return actuator
BP2 24 V AC/DC supply voltage, spring return actuator, with auxiliary switch
BR0 230 V AC supply voltage, spring return actuator
BR2 230 V AC supply voltage, spring return actuator, with auxiliary switch
TNO Pneumatic actuator 0.2 – 1 bar

6 Damper blade position

Only for spring return actuators and pneumatic actuators
NO Power off/Pressure off to open
NC Power off/Pressure off to close