



AK

PRO VZDUCHOTĚSNÉ UZAVŘENÍ

Kruhové uzavírací klapky pro uzavření průtoku vzduchu ve větracích potrubích vzduchotechnických zařízení

- Bezúdržbový mechanismus listu klapky
- Netěsnost při zavřeném listu podle ČSN EN 1751, třída 4
- Netěsnost pláště podle EN 1751, třída C

Volitelné vybavení a příslušenství

- Elektrický servopohon
- Pružinový servopohon
- Pneumatický servopohon
- Pomocný přepínač s nastavitelnými přepínacími body pro zachycení koncových poloh

Použití



Použití

- Kruhové uzavírací klapky typu AK pro uzavření nebo omezení průtoku vzduchu ve větracích potrubích vzduchotechnických zařízení

Zvláštní charakteristické vlastnosti

- Listem klapky lze pohybovat ručně, elektricky nebo pneumaticky
- Vzduchotěsné uzavření
- Bezpečnostní funkci zajišťuje volitelný zpětný pružinový servopohon

Popis



Varianty

- AK: Uzavírací klapka
- AK-FL: Uzavírací klapka s přírubami na obou koncích

Provedení

- Pozinkovaný ocelový plech
- P1: Práškový vypalovací lak, stříbrošedý (RAL 7001)

- A2: Nerezová ocel

Součásti a vlastnosti

- Uzavírací klapka připravená k montáži
- List klapky s mechanismem klapky

Příslušenství

- Servopohony Min/Max: Servopohony pro přepínání mezi požadovanými hodnotami minimálního a maximálního průtoku vzduchu
- Pomocný přepínač pro zachycení koncových poloh

Příslušenství

- Břitové těsnění na obou koncích (namontována výrobcem)
- Odpovídající příruby na obou koncích

Charakteristické konstrukční znaky

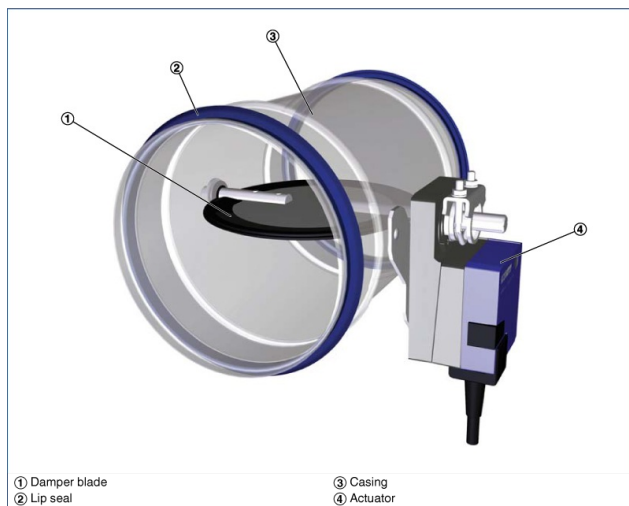
- Kruhový plášť
- Připojovací hrdlo vhodné pro kruhová potrubí dle EN 1506 nebo EN 13180
- Připojovací hrdlo s drážkou pro břitové těsnění
- Poloha listu klapky se ukazuje vně na nastavci osy
- AK-FL: Příruby podle EN 12220

Materiály a povrchy

- Pouzdro a list klapky z pozinkovaného ocelového plechu
- Těsnění listu je vyrobeno z plastu TPE
- Kluzná ložiska z polyuretanu

TECHNICKÉ ÚDAJE

Schematic illustration of the AK



Nominal sizes	100 – 400 mm
Acceptable static differential pressure	1500 Pa
Operating temperature	10 – 50 °C

Quick sizing: Static differential pressure and sound pressure levels with open damper blade

Nominal size	V		Differential pressure	Air-regenerated noise
	l/s	m³/h	Δp_{st}	L_{PA}
			Pa	dB(A)
100	10	36	5	<15
	40	144	10	27
	65	234	25	38
	95	342	55	49
125	15	54	5	<15
	60	216	10	24
	105	378	25	36
	150	540	50	45
160	25	90	5	<15
	100	360	10	22
	175	630	20	33
	250	900	45	41
200	40	144	5	<15
	160	576	10	21
	280	1008	20	31
	405	1458	40	39
250	60	216	<5	<15
	250	900	5	19
	430	1548	15	29
	615	2214	30	38
315	100	360	<5	<15
	410	1476	5	21
	720	2592	15	34
	1030	3708	25	43
400	170	612	<5	<15
	670	2412	5	34
	1175	4230	10	50
	1680	6048	15	61

AK

AK - P1 - FL / 160 / G2 / BP0 / NO						
1	2	3	4	5	6	7

1 Type

AK Shut-off damper

2 Material

No entry: galvanised sheet steel
P1 Powder-coated, silver grey (RAL 7001)
A2 Stainless steel

3 Construction

No entry: none
FL Flanges on both ends

4 Nominal size [mm]

100
125
160
200
250
315
400

5 Accessories

No entry: none
D2 Lip seals on both ends
G2 Matching flanges for both ends

6 Actuator

No entry: manual operation
B30 24 V AC/DC supply voltage
B32 24 V AC/DC supply voltage, with auxiliary switch
B40 230 V AC supply voltage
B42 230 V AC supply voltage, with auxiliary switch
BP0 24 V AC/DC supply voltage, spring return actuator
BP2 24 V AC/DC supply voltage, spring return actuator, with auxiliary switch
BR0 230 V AC supply voltage, spring return actuator
BR2 230 V AC supply voltage, spring return actuator, with auxiliary switch
TNO Pneumatic actuator 0.2 – 1 bar

7 Damper blade position

Only for spring return actuators and pneumatic actuators
NO Power off/Pressure off to open
NC Power off/Pressure off to close