

SASH DISTANCE SENSOR
TYPE DS-TRD

DS-TRD-01

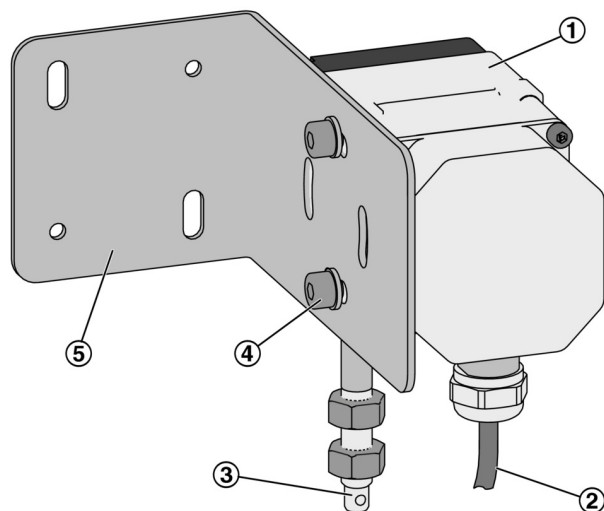
PRO REGULÁTORY ODVODU Z DIGESTOŘE EASYLAB

Čidlo polohy čelního okna pro proměnnou regulaci průtoku odváděného vzduchu v digestořích podle potřeby

- Měření polohy čelního okna
- Pouze pro digestoře s vertikálním čelním oknem; rovněž pro velkoprostorové digestoře
- Ideální pro místnosti s vysokou rychlostí proudění nebo stupněm turbulencí
- Mnoho možností propojení čidla s pohybem čelního okna
- Rozsah měření 0–1750 mm nebo 350–2100 mm

TECHNICKÉ ÚDAJE

DS-TRD sash distance sensor



- ① Sensor casing
- ② Connecting cable
- ③ Measuring wire
- ④ Screws / washers
- ⑤ Fixing bracket

Order code for control component ELAB and EASYLAB fume cupboard controllers with linear control strategy (FH-DS) or safety-optimised control strategy (FH-DV)

ELAB / FH - DS / ...
ELAB / FH - DV / ...

Sensor EASYLAB DS-TRD-01 for retrofit or as replacement part

DS - TRD - 01