

TVRK

PRO ZNEČIŠTĚNÝ VZDUCH

Plastové kruhové regulátory VAV pro agresivní odváděný vzduch v systémech s variabilním průtokem vzduchu

- Plášť a list klapky vyrobené z nehořlavého polypropylenu
- Výsuvné čidlo diferenčního tlaku umožňuje snadné čištění
- Vhodné pro regulaci průtoku vzduchu, tlaku v místnosti nebo tlaku v potrubí
- Elektronické regulační prvky pro různé aplikace (Universal a LABCONTROL)
- Vhodné pro rychlost proudění vzduchu do 13 m/s
- Netěsnost při zavřeném listu podle ČSN EN 1751, třída 3
- Netěsnost pláště podle EN 1751, třída B

Volitelné vybavení a příslušenství

- S přírubami na obou koncích
- Odpovídající příruby na obou koncích
- Plastový dodatečný tlumič typu CA pro omezení hlučnosti proudění

Použití



Použití

- Kruhové regulátory VARYCONTROL VAV typu TVRK, vyrobené z plastu, nejlépe pro regulaci průtoku odváděného vzduchu v systémech s variabilním průtokem vzduchu
- Regulace průtoku vzduchu v uzavřeném okruhu s využitím vnějšího napájení
- Vhodné pro znečištěný vzduch
- Uzavření pomocí přepnutí (zařízení dodá zákazník)

Zvláštní charakteristické vlastnosti

- Integrované výsuvné čidlo diferenčního tlaku s 3mm měřicími otvory (odolné vůči prachu a znečištění)
- Nastavení od výrobce nebo programování a testování aerodynamické funkčnosti
- Průtok vzduchu lze později měřit a nastavit na místě; může být potřeba dodatečné nastavovací zařízení

Popis



Varianty

- TVRK: Regulátor VAV
- TVRK-FL: Regulátor VAV s přírubami na obou stranách

Součásti a vlastnosti

- Jednotka připravená k uvedení do provozu, sestávající z mechanických součástí a regulačních prvků.
- Průměrovací čidlo rozdílu tlaku pro měření průtoku vzduchu; při čištění lze demontovat
- List klapky
- Regulační prvky sestavené od výrobce společně s elektroinstalací a potrubím
- Aerodynamické funkční testování na speciálním zkušebním zařízení před expedicí každého kusu
- Nastavovací údaje jsou uvedené na štítku nebo na stupnici průtoku vzduchu připevněné k zařízení
- Vysoká přesnost regulace (i při ohybu na nátokové straně $R=1D$)

Příslušenství

- Regulátor Universal: Regulátor, diferenční převodník tlaku a servopohony pro speciální použití
- LABCONTROL: Regulační prvky pro systémy řízení vzduchu

Příslušenství

- Odpovídající příruby na obou koncích

Užitečné doplňky

- Plastový dodatečný tlumič typu CAK pro náročné požadavky na akustické parametry

Charakteristické konstrukční znaky

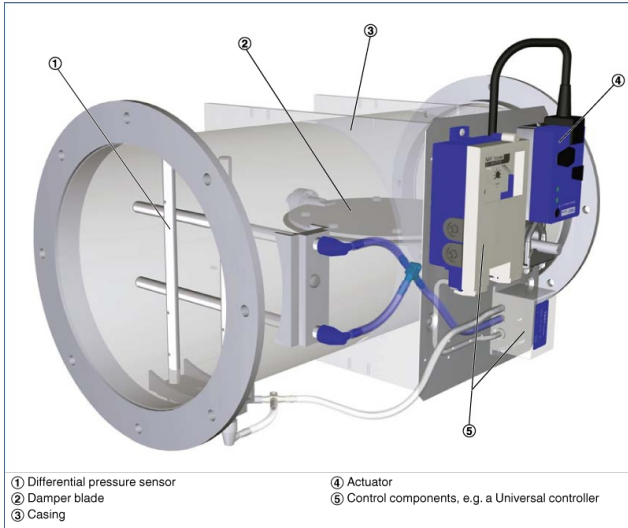
- Kruhový plášť
- Připojovací hrdlo, vhodné pro potrubí dle DIN 8077
- Oba připojovací krčky se stejným průměrem
- Poloha listu klapky se ukazuje vně na nastavcí osy

Materiály a povrchy

- Plášť a list klapky vyrobené z nehořlavého polypropylenu (PP)
- Čidlo diferenčního tlaku a kluzná ložiska vyrobená z polypropylenu (PP)
- Těsnění listu klapky vyrobené z chloroprenové pryže (CR)

TECHNICKÉ ÚDAJE

Schematic illustration of the TVRK



- ① Differential pressure sensor
- ② Damper blade
- ③ Casing
- ④ Actuator
- ⑤ Control components, e.g. a Universal controller

Nominal sizes	125 – 400 mm
Volume flow rate range	25 – 1680 l/s
Volume flow rate range	90 – 6048 m ³ /h
Volume flow rate control range	approx. 17 – 100 % of the nominal volume flow rate
Differential pressure	5 – 1500 Pa
Operating temperature	10 – 50 °C

Quick sizing: Sound pressure level at differential pressure 150 Pa

Nominal size	V̇		Air-regenerated noise				Case-radiated noise
			①	②	③	④	①
	l/s	m ³ /h	L _{PA}	L _{PA1}			L _{PA2}
		dB(A)					
125	25	90	34	19	<15	<15	17
	60	216	44	30	25	20	27
	105	378	51	38	32	28	32
	150	540	55	41	35	31	37
160	40	144	36	23	18	<15	21
	80	288	42	31	27	23	28
	145	522	49	37	34	30	33
	250	900	53	41	38	34	40
200	65	234	44	33	28	25	33
	180	648	44	33	28	25	34
	310	1116	43	33	29	26	35
	405	1458	41	33	30	29	35
250	95	342	39	29	23	19	28
	270	972	45	35	31	27	35
	470	1692	44	35	30	27	37
	615	2214	44	35	31	29	39
315	155	558	39	29	24	21	29
	425	1530	46	37	33	29	40
	740	2664	50	41	37	33	45
	1030	3708	53	44	40	37	50
400	255	918	37	29	25	22	30
	715	2574	44	37	33	30	40
	1250	4500	49	42	38	36	46
	1680	6048	51	44	40	38	50

- ① TVRK
- ② TVRK with secondary silencer CAK, insulation thickness 50 mm, length 500 mm
- ③ TVRK with secondary silencer CAK, insulation thickness 50 mm, length 1000 mm
- ④ TVRK with secondary silencer CAK, insulation thickness 50 mm, length 1500 mm

TVRK

TVRK – FL / 160 / GK / BB3 / E 2 / 200 – 900 / NO

1 2 3 4 5 6 7 8 9

1 Type

TVRK VAV terminal unit made of plastic

2 Flange

No entry: none

FL Flanges on both ends

3 Nominal size [mm]

125

160

200

250

315

400

4 Accessories

No entry: none

GK Matching flanges for both ends

5 Attachments

Example

BB3 Universal controller with static differential pressure transducer

6 Operating mode

E Single

M Master

S Slave

F Constant value

7 Signal voltage range

For the actual and setpoint value signals

0 0 – 10 V DC

2 2 – 10 V DC

8 Volume flow rates [m³/h or l/s]

$V_{min} - V_{max}$ for factory setting

9 Damper blade position

Only with spring return actuators

NO Power off to open

NC Power off to close