



TVR-EX

PRO REGULACI PROMĚNLIVÉHO PRŮTOKU VZDUCHU V OBLASTECH S NEBEZPEČÍM VÝBUCHU (ATEX)

Kruhové regulátory VAV pro systémy s proměnlivým průtokem vzduchu, schválené a certifikované pro oblasti s nebezpečím výbuchu (ATEX)

- Konstrukce a součásti v souladu s ATEX
- Schváleno pro veškerý plyn, mlhu a páru v zónách 1 a 2, s elektronickou regulací dodatečně pro prach v zónách 21 a 22
- Vhodné pro regulaci přiváděného nebo odváděného vzduchu, a také pro regulaci rozdílu tlaku
- Elektronické nebo pneumatické regulační prvky
- Netěsnost při zavřeném listu podle ČSN EN 1751, třída 4
- Netěsnost pláště podle EN 1751, třída C

Volitelné vybavení a příslušenství

- Pružinový servopohon
- Pomocný přepínač s nastavitelnými přepínacími body pro zachycení koncových poloh

Použití



Použití

- Kruhové regulátory EXCONTROL VAV typu TVR-Ex pro přesnou regulaci průtoku přiváděného nebo odváděného vzduchu v systémech s variabilním průtokem vzduchu
- Pro použití v oblastech s nebezpečím výbuchu (ATEX)
- Regulace průtoku vzduchu v uzavřeném okruhu s využitím vnějšího napájení
- Elektronická nebo pneumatické regulace průtoku vzduchu
- Uzavření pomocí přepnutí (zařízení dodá zákazník)

Zvláštní charakteristické vlastnosti

- Značka a certifikace ATEX
- Zařízení ATEX skupiny II, schválené pro použití v zónách 1 a 2, elektronická regulace také pro zóny 21 a 22
- Průtok vzduchu lze později měřit a nastavit na místě; konfigurace je možná pomocí příslušného počítačového softwaru

Popis



Provedení

- Pozinkovaný ocelový plech
- P1: Vnitřní potrubí: práškový vypalovací lak, stříbrošedý (RAL 7001)

- A2: Vnitřní potrubí v nerezové oceli

Součásti a vlastnosti

- Jednotka připravená k uvedení do provozu, sestávající z mechanických součástí a regulačních prvků.
- Průměrovací čidlo rozdílu tlaku pro měření průtoku vzduchu
- List klapky
- Připojení pro vyrovnání potenciálů
- Izolace kabelu vhodná pro použití v oblasti s nebezpečím výbuchu
- Regulační prvky sestavené od výrobce společně s elektroinstalací a potrubím, v souladu s ATEX
- Aerodynamické funkční testování na speciálním zkušebním zařízení před expedicí každého kusu
- Nastavovací údaje jsou uvedené na štítku nebo na stupnici průtoku vzduchu připevněné k zařízení
- Vysoká přesnost regulace (i při ohybu na nátokové straně $R=1D$)

Příslušenství

- Elektronická regulace
- Pneumatická regulace

Příslušenství

- Servopohon s pomocným přepínačem pro zachycení koncových poloh
- Pružinový servopohon

Užitečné doplňky

- Dodatečný tlumič typu CA pro náročné požadavky na akustické parametry

Charakteristické konstrukční znaky

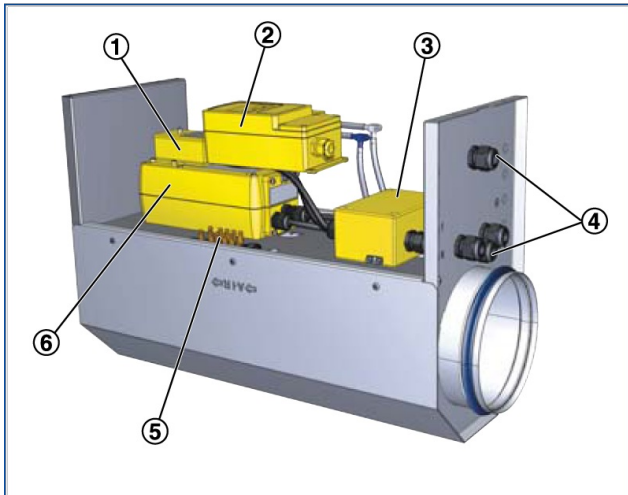
- Konstrukce a materiály vyhovují směrnici EU a předpisům pro použití v oblastech s nebezpečím výbuchu (ATEX)
- Připojovací hrdlo s břitovým těsněním pro kruhová spojovací potrubí podle EN 1506 nebo EN 13180

Materiály a povrchy

- Pouzdro a vnitřní trubice z pozinkovaného ocelového plechu
- Regulační prvky vyrobené z litého hliníku (pneumatická regulace: plast)
- Kluzná ložiska
- List klapky z nerezové oceli a s těsněním s TPE (termoplastického elastomeru)
- Čidlo rozdílu tlaku je vyrobené z hliníku
- Vzduchové potrubí (vnitřní trubice) je z nerezové oceli nebo s povrchovou úpravou pomocí práškového vypalovacího laku

TECHNICKÉ ÚDAJE

Schematic illustration of the TVR-Ex with electronic control



- ① Auxiliary switch
- ② Static differential pressure transducer
- ③ Terminal box
- ④ Cable bushing
- ⑤ Equipotential bonding
- ⑥ Actuator

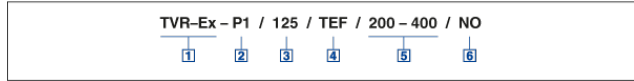
Nominal sizes	125 – 400 mm
Volume flow rate range	15 – 1680 l/s
Volume flow rate range	54 – 6050 m ³ /h
Volume flow rate control range	approx. 15 – 100 % of the nominal volume flow rate
Differential pressure	5 – 1500 Pa
Operating temperature	10 – 50 °C

Quick sizing: Sound pressure level at differential pressure 150 Pa

Nominal size	V		Air-regenerated noise				Case-radiated noise
			①	②	③	④	①
	I/s	m³/h	L _{PA}	L _{PA1}			L _{PA2}
dB(A)							
125	22	79	36	25	16	<15	16
	60	216	45	36	30	28	25
	105	378	49	40	34	32	31
	150	540	52	41	34	32	35
160	35	126	41	30	22	19	22
	100	360	47	39	34	31	28
	175	630	50	42	37	34	32
	250	900	53	44	39	36	37
200	60	216	41	32	24	22	21
	160	576	47	40	34	33	29
	280	1008	50	44	40	38	32
	405	1458	54	45	39	38	38
250	90	324	38	30	24	22	22
	245	882	47	40	34	32	35
	430	1548	48	42	38	37	37
	615	2214	52	44	38	37	42
315	145	522	43	36	29	26	29
	410	1476	47	42	35	34	39
	720	2592	49	44	39	38	42
	1030	3708	53	48	42	41	46
400	240	864	43	36	29	26	31
	670	2412	44	38	32	30	37
	1175	4230	47	42	36	35	41
	1680	6048	50	44	38	37	46

- ① TVR-Ex
- ② TVR-Ex with secondary silencer CA, insulation thickness 50 mm, length 500 mm
- ③ TVR-Ex with secondary silencer CA, insulation thickness 50 mm, length 1000 mm
- ④ TVR-Ex with secondary silencer CA, insulation thickness 50 mm, length 1500 mm

TVR-Ex



- ① Type**
TVR-Ex VAV terminal unit for use in potentially explosive atmospheres
- ② Material**
No entry: galvanised sheet steel
P1 Inner duct powder-coated, silver grey (RAL 7001)
A2 Inner duct in stainless steel
- ③ Nominal size [mm]**
125
160
200
250
315
400
- ④ Attachments**
Electronic control
TES Controller, pressure transducer and actuator
TEF Controller, pressure transducer and spring return actuator
TEX Controller, pressure transducer and actuator with auxiliary switch
TEY Controller, pressure transducer and spring return actuator with auxiliary switch
Pneumatic control
PG5 Volume flow controller with actuator
PJ5 Pressure and volume flow cascade (±20 Pa)
PL5 Pressure and volume flow cascade (±50 Pa)
- ⑤ Operating values [m³/h or I/s, Pa]**
Electronic control
TE... $\dot{V}_{min} - \dot{V}_{max}$
Pneumatic control
PG5 $\dot{V}_{min} - \dot{V}_{max}$
PJ5 $\dot{V}_{min} - \dot{V}_{max} / \Delta p_{Setpoint}$
PL5 $\dot{V}_{min} - \dot{V}_{max} / \Delta p_{Setpoint}$
- ⑥ Damper blade position**
Only for spring return actuators and pneumatic actuators
NO Power off/Pressure off to open
NC Power off/Pressure off to close