



TVR

PRO NEJRŮZNĚJŠÍ POUŽITÍ S OHLEDEM NA STANDARDNÍ ROZSAHY PRŮTOKU VZDUCHU

Kruhové regulátory VAV typu proTVR standardní použití spočívající v regulaci průtoku přiváděného nebo odváděného vzduchu v systémech s variabilním průtokem vzduchu

- Vhodné pro regulaci průtoku vzduchu, tlaku v místnosti nebo tlaku v potrubí
- Elektronické ovládací prvky pro různé aplikace (Easy, Compact, Universal a LABCONTROL)
- Vysoká přesnost regulace i při ohybu na nátokové straně ($R=1D$)
- Vhodné pro rychlost proudění vzduchu do 13 m/s
- Netěsnost při zavřeném listu podle ČSN EN 1751, třída 4
- Netěsnost pláště podle EN 1751, třída C

Volitelné vybavení a příslušenství

- Akustické opláštění pro omezení vyzařovaného hluku
- Dodatečný tlumič typu CA, CS nebo CF pro omezení hluku prouděním
- Výměník teplé vody typu WL a elektrický ohřivač vzduchu typu EL pro ohřev proudu vzduchu

Použití



Použití

- Kruhové regulátory VARYCONTROL VAV typu TVR pro přesnou regulaci průtoku přiváděného nebo odváděného vzduchu v systémech s variabilním průtokem vzduchu
- Regulace průtoku vzduchu v uzavřeném okruhu s využitím vnějšího napájení
- Pro regulaci, omezení nebo uzavření proudění vzduchu ve vzduchotechnických systémech
- Uzavření pomocí přepnutí (zařízení dodá zákazník)

Zvláštní charakteristické vlastnosti

- Integrované čidlo diferenčního tlaku s 3mm měřicími otvory (odolné vůči prachu a znečištění)
- Nastavení od výrobce nebo programování a testování aerodynamické funkčnosti
- Průtok vzduchu lze později měřit a nastavit na místě; může být potřeba dodatečné nastavovací zařízení

Popis



Varianty

- TVR: regulátor VAV
- TVR-D: regulátor VAV s akustickým opláštěním
- TVR-FL: regulátor VAV s přírubami na obou koncích

- TVR-D-FL: regulátor VAV s akustickým opláštěním a přírubami na obou koncích
- Regulátory s akustickým opláštěním nebo dodatečným tlumičem typu CA, CS nebo CF pro náročné požadavky na akustické parametry
- Akustické opláštění nelze dovybavit

Provedení

- Pozinkovaný ocelový plech
- P1: Práškový vypalovací lak, stříbrošedý (RAL 7001)
- A2: Nerezová ocel

Součásti a vlastnosti

- Jednotka připravená k uvedení do provozu, sestávající z mechanických součástí a regulačních prvků.
- Průměrovací čidlo rozdílu tlaku pro měření průtoku vzduchu
- List klapky
- Regulační prvky sestavené od výrobce společně s elektroinstalací a potrubím
- Aerodynamické funkční testování na speciálním zkušebním zařízení před expedicí každého kusu
- Nastavovací údaje jsou uvedené na štítku nebo na stupnici průtoku vzduchu připevněné k zařízení
- Vysoká přesnost regulace (i při ohybu na nátokové straně R=1D)

Příslušenství

- Regulátor Easy: Kompaktní jednotka sestávající z regulátoru s potenciometry, diferenčního převodníku tlaku a servopohonu
- Regulátor Compact: Kompaktní jednotka sestávající z regulátoru, diferenčního převodníku tlaku a servopohonu
- Regulátor Universal: Regulátor, diferenční převodník tlaku a servopohonu pro speciální použití
- LABCONTROL: Regulační prvky pro systémy řízení vzduchu

Příslušenství

- G2: Odpovídající příruby na obou koncích
- D2: Břítová těsnění na obou koncích (namontována výrobcem)

Užitečné doplňky

- Dodatečný tlumič typu CA, CS nebo CF pro náročné požadavky na akustické parametry
- Výměník tepla typu WL
- Elektrický ohříváč vzduchu typu EL

Charakteristické konstrukční znaky

- Kruhový plášť
- Připojovací hrdlo vhodné pro kruhová potrubí dle EN 1506 nebo EN 13180
- Připojovací hrdlo s drážkou pro břítové těsnění
- Poloha listu klapky se ukazuje vně na nastavčí osy
- TVR-FL: Příruby podle EN 12220

Materiály a povrchy

- Pouzdro a list klapky z pozinkovaného ocelového plechu
- Těsnění regulační klapky je vyrobeno z plastu TPE
- Hliníkové trubky čidla
- Kluzná ložiska

TVR-D

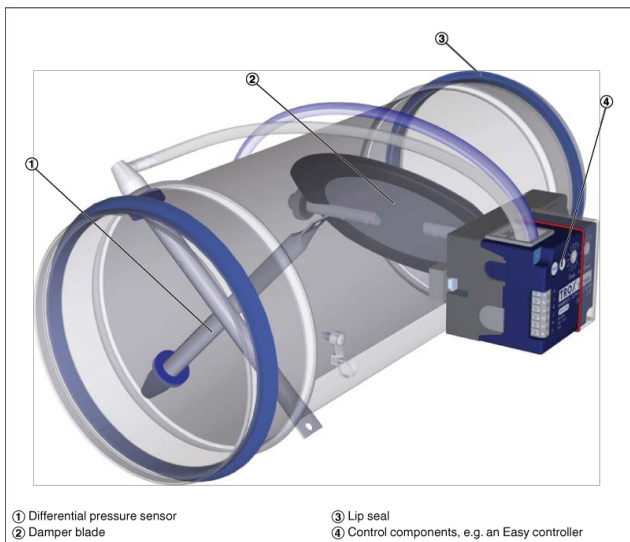
- Akustické opláštění z pozinkovaného ocelového plechu
- Pryžový profil pro izolaci konstrukčního hluku
- Vložka je z minerální vlny

Minerální vlna

- Podle EN 13501, protipožární třída A2, nehořlavé
- Znamka kvality RAL-GZ 388
- Biologicky rozložitelná a tudíž hygienicky bezpečné podle německých předpisů TRGS 905 (technická pravidla pro nebezpečné látky) a směrnice EU 97/69/ES

TECHNICKÉ ÚDAJE

Schematic illustration of the TVR

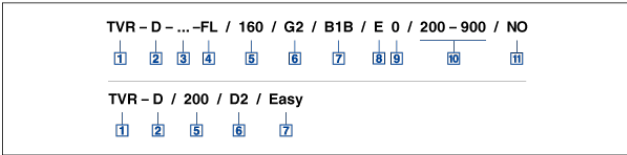


Quick sizing: Sound pressure level at differential pressure 150 Pa

Nominal size	V		Air-regenerated noise				Case-radiated noise	
			①	②	③	④	①	⑤
	l/s	m ³ /h	L _{PA}	L _{PA1}		L _{PA2}	L _{PA3}	
dB (A)								
100	10	36	32	20	<15	<15	<15	<15
	40	144	45	36	28	26	25	18
	65	234	51	41	33	31	31	24
	95	342	54	42	33	31	36	27
125	15	54	33	22	<15	<15	<15	<15
	60	216	45	36	30	28	25	17
	105	378	49	40	34	32	31	21
	150	540	52	41	34	32	35	24
160	25	90	40	28	20	16	20	<15
	100	360	47	39	34	31	28	19
	175	630	50	42	37	34	32	23
	250	900	53	44	39	36	37	28
200	40	144	40	31	23	20	20	<15
	160	576	47	40	34	33	29	15
	280	1008	50	44	40	38	32	21
	405	1458	54	45	39	38	38	25
250	60	216	37	28	22	20	20	<15
	250	900	47	40	34	33	35	18
	430	1548	48	42	38	37	37	25
	615	2214	52	44	38	37	42	29
315	105	378	42	35	28	25	28	<15
	410	1476	47	42	35	34	39	21
	720	2592	49	44	39	38	42	28
	1030	3708	53	48	42	41	46	35
400	170	612	43	36	30	26	30	<15
	670	2412	44	38	32	30	37	21
	1175	4230	47	42	36	35	41	29
	1680	6048	50	44	38	37	46	33

- ① TVR
- ② TVR with secondary silencer CS/CF, insulation thickness 50 mm, length 500 mm
- ③ TVR with secondary silencer CS/CF, insulation thickness 50 mm, length 1000 mm
- ④ TVR with secondary silencer CS/CF, insulation thickness 50 mm, length 1500 mm
- ⑤ TVR-D

TVR, TVR/.../Easy



1 Type

TVR VAV terminal unit

2 Acoustic cladding

No entry: none
D With acoustic cladding

3 Material

No entry: galvanised sheet steel
P1 Powder-coated, silver grey (RAL 7001)
A2 Stainless steel

4 Flange

No entry: none
FL Both ends (not for TVR-D-P1)

5 Nominal size [mm]

100
125
160
200
250
315
400

6 Accessories

No entry: none
D2 Lip seals on both ends
G2 Matching flanges for both ends

7 Attachments

Example
BC0 Compact controller
B13 Universal controller

8 Operating mode

E Single
M Master
S Slave
F Constant value

9 Signal voltage range

For the actual and setpoint value signals
0 0 – 10 V DC
2 2 – 10 V DC

10 Volume flow rates [m³/h or l/s]

$V_{min} - V_{max}$ for factory setting

11 Damper blade position

Only with spring return actuators
NO Power off to open
NC Power off to close