

VFL

TYP VFL - OMEZOVACÍ REGULÁTOR PRŮTOKU PRO VLOŽENÍ DO POTRUBÍ

Kruhové, mechanické samočinné regulátory průtoku vzduchu pro vložení do potrubí, pro rychlé a snadné vyvážení konstantních průtoků vzduchu ve větracích a klimatizačních zařízeních

- Jedinečná hrana listu klapky pro akustickou optimalizaci
- Snadné a rychlé uvedení do provozu na místě
- Rozsah požadovaných hodnot průtoku pro každou jmenovitou velikost
- Přesné a snadné nastavení průtoků vzduchu pomocí stupnice
- Nejvyšší přesnost mezi regulátory pro vložení do potrubí
- Vhodné pro nízkou rychlost proudění vzduchu od 0,8 m/s
- Nezávislý na instalační poloze; bezúdržbový

Použití

- Kruhové omezovací regulátory průtoku typu VFL pro jednoduché vyvážení průtoků vzduchu ve vzduchotechnických zařízeních
- Mechanický samočinný omezovací regulátor průtoku vzduchu bez vnějšího napájení
- Zjednodušené řízení projektu s objednávkami podle jmenovité velikosti
- Požadovaný průtok vzduchu nastavte na stupnici

Zvláštní charakteristické vlastnosti

- Mechanický samočinný
- Měchy s nízkým třením
- Pro kruhová potrubí
- Břitové těsnění pro pevné a bezpečné upevnění
- Aerodynamicky zkoušeno a nastaveno výrobcem na referenční hodnotu průtoku
- Štítek s hodnotami průtoku vzduchu (v l/s, m³/h a cfm), které lze nastavit u každé omezovací klapky

Popis



Součásti a vlastnosti

- Omezovací regulátor průtoku vzduchu připravený k uvedení do provozu
- List klapky s ložisky s nízkým třením
- Měchy, které působí jako oscilační klapka
- Listová pružina
- Břitové těsnění
- Víceúrovňové požadované hodnoty průtoku vzduchu

Charakteristické konstrukční znaky

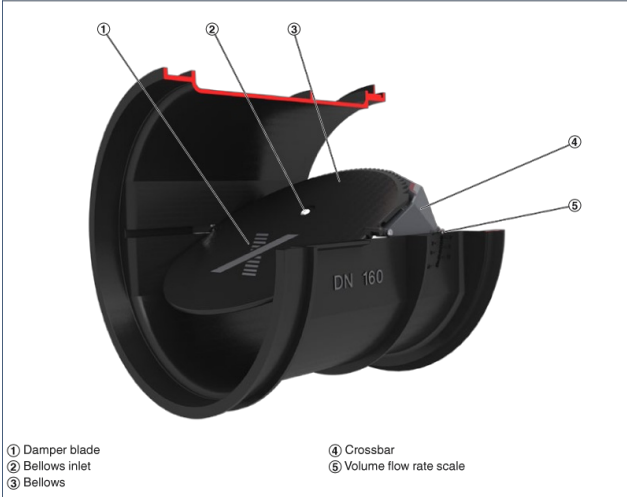
- Kruhový plášť
- Vhodné pro vložení do kruhových potrubí podle EN 1506 nebo EN 13180
- Břitové těsnění pro pevné a bezpečné upevnění
- Akusticky optimalizovaný list klapky s ložisky s nízkým třením a speciálními měchy
- Jiné provedení listu klapky a štítek průtoku pro jmenovitou velikost 150

Materiály a povrchy

- Plášť a list klapky a jiné součásti vyrobené z vysoce kvalitního plastu, podle UL 94, V1, podle DIN 4120, protipožární třída B2
- Listová pružina z nerezové oceli
- Polyuretanové měchy

TECHNICKÉ ÚDAJE

Schematic illustration of the VFL



Nominal sizes	80 – 250 mm
Volume flow rate range	4 – 212 l/s
Volume flow rate range	14 – 764 m ³ /h
Volume flow rate setting range	< 20 – 100 % of the nominal volume flow rate
Volume flow rate accuracy	approx. ± 10 % of the nominal volume flow rate
Minimum differential pressure	30 Pa
Maximum differential pressure	300 Pa
Operating temperature	10 – 50 °C

Quick sizing: Sound pressure level at differential pressure 50 Pa

Nominal size	V̇		Air-regenerated noise	
	l/s	m³/h	L _{PA}	dB (A)
80	4	14		30
	6	22		30
	14	50		32
	20	73		33
	23	82		34
100	5	18		31
	11	39		33
	16	58		35
	26	92		36
	34	122		37
125	11	39		36
	19	69		37
	27	98		37
	42	150		38
	54	195		39
150	14	50		32
	29	105		32
	44	160		33
	57	205		33
	74	265		34
160	16	58		26
	28	102		29
	49	175		32
	67	242		34
	90	323		36
200	26	94		23
	70	253		27
	109	391		30
	134	481		31
	147	529		31
250	44	159		23
	94	337		26
	144	519		28
	175	632		28
	212	764		28

VFL

VFL / 100 ↓ ↓ 1 2

1 Type
VFL Volume flow limiter

2 Nominal size [mm]
80
100
125
150
160
200
250