



VFL

TYP VFL - OMEZOVACÍ REGULÁTOR PRŮTOKU PRO VLOŽENÍ DO POTRUBÍ

Kruhové, mechanické samočinné regulátory průtoku vzduchu pro vložení do potrubí, pro rychlé a snadné vyvážení konstantních průtoků vzduchu ve větracích a klimatizačních zařízeních

- Jedinečná hrana listu klapky pro akustickou optimalizaci
- Snadné a rychlé uvedení do provozu na místě
- Rozsah požadovaných hodnot průtoku pro každou jmenovitou velikost
- Přesné a snadné nastavení průtoků vzduchu pomocí stupnice
- Nejvyšší přesnost mezi regulátor pro vložení do potrubí
- Vhodné pro nízkou rychlost proudění vzduchu od 0,8 m/s
- Nezávislý na instalační poloze; bezúdržbový

Použití

- Kruhové omezovací regulátory průtoku typu VFL pro jednoduché vyvážení průtoků vzduchu ve vzduchotechnických zařízeních
- Mechanický samočinný omezovací regulátor průtoku vzduchu bez vnějšího napájení
- Zjednodušené řízení projektu s objednávkami podle jmenovité velikosti
- Požadovaný průtok vzduchu nastavte na stupnici

Zvláštní charakteristické vlastnosti

- Mechanický samočinný
- Měchy s nízkým třením
- Pro kruhová potrubí
- Břitové těsnění pro pevné a bezpečné upevnění
- Aerodynamicky zkoušeno a nastaveno výrobcem na referenční hodnotu průtoku
- Štítek s hodnotami průtoku vzduchu (v l/s, m³/h a cfm), které lze nastavit u každé omezovací klapky

Popis



Součásti a vlastnosti

- Omezovací regulátor průtoku vzduchu připravený k uvedení do provozu
- List klapky s ložisky s nízkým třením
- Měchy, které působí jako oscilační klapka
- Listová pružina
- Břitové těsnění
- Víceúrovňové požadované hodnoty průtoku vzduchu

Charakteristické konstrukční znaky

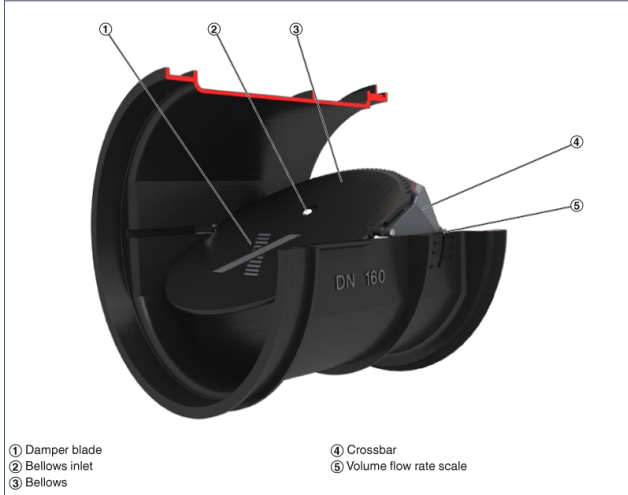
- Kruhový plášť
- Vhodné pro vložení do kruhových potrubí podle EN 1506 nebo EN 13180
- Břitové těsnění pro pevné a bezpečné upevnění
- Akusticky optimalizovaný list klapky s ložisky s nízkým třením a speciálními měchy
- Jiné provedení listu klapky a štítek průtoku pro jmenovitou velikost 150

Materiály a povrchy

- Plášť a list klapky a jiné součásti vyrobené z vysoce kvalitního plastu, podle UL 94, V1, podle DIN 4120, protipožární třída B2
- Listová pružina z nerezové oceli
- Polyuretanové měchy

TECHNICKÉ ÚDAJE

Schematic illustration of the VFL



Nominal sizes	80 – 250 mm
Volume flow rate range	4 – 212 l/s
Volume flow rate range	14 – 764 m ³ /h
Volume flow rate setting range	< 20 – 100 % of the nominal volume flow rate
Volume flow rate accuracy	approx. ± 10 % of the nominal volume flow rate
Minimum differential pressure	30 Pa
Maximum differential pressure	300 Pa
Operating temperature	10 – 50 °C

Quick sizing: Sound pressure level at differential pressure 50 Pa

Nominal size	\dot{V}		Air-regenerated noise
	l/s	m ³ /h	L _{PA} dB (A)
80	4	14	30
	6	22	30
	14	50	32
	20	73	33
	23	82	34
100	5	18	31
	11	39	33
	16	58	35
	26	92	36
	34	122	37
125	11	39	36
	19	69	37
	27	98	37
	42	150	38
	54	195	39
150	14	50	32
	29	105	32
	44	160	33
	57	205	33
	74	265	34
160	16	58	26
	28	102	29
	49	175	32
	67	242	34
	90	323	36
200	26	94	23
	70	253	27
	109	391	30
	134	481	31
	147	529	31
250	44	159	23
	94	337	26
	144	519	28
	175	632	28
	212	764	28

VFL

VFL / 100	
1	2

1 Type

VFL Volume flow limiter

2 Nominal size [mm]

- 80
- 100
- 125
- 150
- 160
- 200
- 250