



RN

PRO PŘESNOU REGULACI STÁLÉHO PRŮTOKU VZDUCHU

Kruhové samočinné regulátory pro regulaci průtoku přiváděného nebo odváděného vzduchu v systémech s konstantním průtokem vzduchu

- Průtok vzduchu lze nastavit na vnější stupnici; nejsou potřeba žádné nástroje
- Vysoká přesnost regulace
- Pro uvedení do provozu není potřebné zkušební měření na místě
- Vhodné pro rychlost proudění vzduchu do 12 m/s
- Nezávislý na instalační poloze; bezúdržbový
- Netěsnost pláště podle EN 1751, třída C

Volitelné vybavení a příslušenství

- Akustické opláštění pro omezení vyzařovaného hluku
- Dodatečný tlumič typu CA, CS nebo CF pro omezení hluku prouděním
- Výměník teplé vody typu WL a elektrický ohřivač vzduchu typu EL pro ohřev proudu vzduchu
- Servopohon pro přepínání požadovaných hodnot

Použití



Použití

- Kruhové regulátory CONSTANTFLOW CAV typu RN pro přesnou regulaci průtoku přiváděného nebo odváděného vzduchu v systémech s konstantním průtokem vzduchu
- Mechanická samočinná regulace průtoku bez vnějšího napájení
- Zjednodušené řízení projektu s objednávkami podle jmenovité velikosti
- Požadovanou hodnotu průtoku vzduchu lze nastavit na vnější stupnici
- Přepínání mezi V_{min} a V_{max} pomocí volitelného servopohonu

Zvláštní charakteristické vlastnosti

- Průtok vzduchu lze nastavit na vnější stupnici; nejsou potřebné žádné nástroje
- Vysoká přesnost regulace průtoku vzduchu
- Libovolná instalační poloha

Popis



Varianty

- RN-S: Regulátor průtoku vzduchu s kompaktní výškou
- RN: Regulátor průtoku vzduchu
- RN-D: Regulátor průtoku vzduchu s akustickým opláštěním
- RN-FL: Regulátor průtoku vzduchu s přírubami na obou koncích
- RN-D-FL: Regulátor průtoku vzduchu s akustickým opláštěním a přírubami na obou koncích
- Regulátory s akustickým opláštěním nebo dodatečným tlumičem typu CA, CS nebo CF pro náročné požadavky na akustické parametry
- Akustické opláštění nelze dovybavit

Provedení

- Pozinkovaný ocelový plech
- P1: Práškový vypalovací lak, stříbrošedý (RAL 7001)
- A2: Nerezová ocel

Součásti a vlastnosti

- Regulátor připravený k uvedení do provozu
- List klapky s ložisky s nízkým třením
- Měchy, které působí jako oscilační klapka
- Kruhová lamela s listovou pružinou
- Stupnice s ukazatelem pro nastavení požadované hodnoty průtoku vzduchu
- Aerodynamické funkční testování na speciálním zkušebním zařízení před expedicí každého kusu
- Správná funkce i za nepříznivých nátokových podmínek (na nátokové straně je potřebný rovný úsek o délce nejméně 1,5 násobku průměru)

Příslušenství

- Servopohony Min/Max: Servopohony pro přepínání mezi požadovanými hodnotami minimálního a maximálního průtoku vzduchu
- Servopohony s modulací: Servopohony pro plynulé nastavení průtoku vzduchu nebo pro přepínání mezi požadovanou hodnotou minimálního a maximálního průtoku vzduchu
- Sady dodatečného vybavení (retrofit): Servopohony a montážní příslušenství

Příslušenství

- Břítová těsnění na obou koncích (namontována výrobcem)
- Odpovídající příruby na obou koncích

Užitečné doplňky

- Dodatečný tlumič typu CA, CS nebo CF
- Výměník tepla typu WL
- Elektrický ohřívač vzduchu typu EL

Charakteristické konstrukční znaky

- Kruhový plášť
- Připojovací hrdlo vhodné pro kruhová potrubí dle EN 1506 nebo EN 13180
- Připojovací hrdlo s drážkou pro břítové těsnění (RN-P1/80 bez drážky)
- RN-FL: Kruhové příruby podle EN 12220

Materiály a povrchy

- Pouzdro a list klapky z pozinkovaného ocelového plechu
- Listová pružina z nerezové oceli
- Polyuretanové měchy
- Kluzná ložiska s potahem z PTFE

RN-D

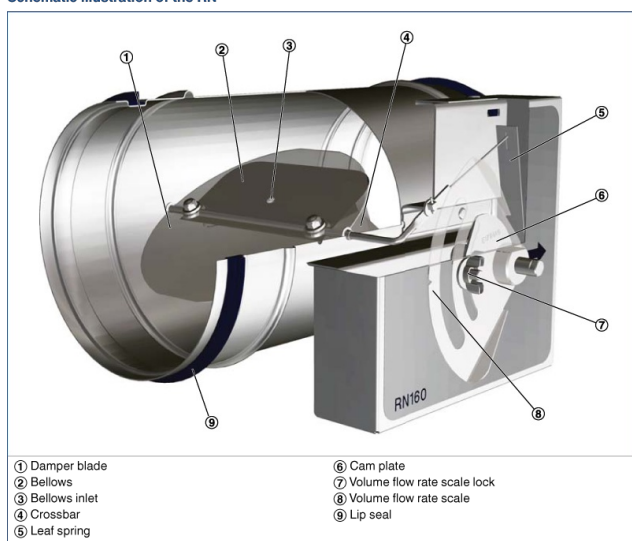
- Akustické opláštění z pozinkovaného ocelového plechu
- Pryžový profil pro izolaci konstrukčního hluku
- Vložka je z minerální vlny

Minerální vlna

- Podle EN 13501, protipožární třída A2, nehořlavé
- Znamka kvality RAL-GZ 388
- Biologicky rozložitelné a tudíž hygienicky bezpečné podle německých předpisů TRGS 905 (technická pravidla pro nebezpečné látky) a směrnice EU 97/69/ES

TECHNICKÉ ÚDAJE

Schematic illustration of the RN



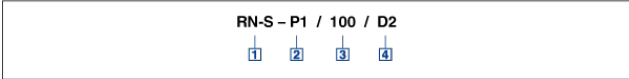
Nominal sizes	80 – 400 mm
Volume flow rate range	11 – 1400 l/s
Volume flow rate range	40 – 5040 m ³ /h
Volume flow rate setting range	approx. 25 – 100 % of the nominal volume flow rate
Scale accuracy	± 4 %
Differential pressure	50 – 1000 Pa
Operating temperature	10 – 50 °C

RN, Sound pressure level at differential pressure 150 Pa

Nominal size	V		Air-regenerated noise				Case-radiated noise	
	①	②	③	④	①	⑤		
	L _{PA}	L _{PA1}	dB(A)		L _{PA2}	L _{PA3}		
	l/s	m ³ /h						
80	11	40	37	24	17	15	22	<15
	20	72	39	27	19	17	24	<15
	40	144	47	34	24	22	31	<15
	45	162	48	35	25	24	32	<15
100	22	79	37	24	17	15	22	<15
	40	144	40	29	22	20	21	<15
	70	252	47	35	27	26	29	<15
	90	324	50	38	30	29	33	<15
125	35	126	37	27	21	18	15	<15
	60	216	43	34	27	25	19	<15
	115	414	50	41	35	33	27	<15
	140	504	52	44	39	37	30	<15
160	60	216	40	32	26	24	29	<15
	105	378	45	37	32	29	33	<15
	190	684	49	41	35	33	39	<15
	240	864	50	41	36	34	41	16
200	90	324	40	31	24	22	28	<15
	160	576	43	35	28	26	32	<15
	300	1080	48	40	33	32	40	17
	360	1296	49	41	35	33	42	20
250	145	522	41	32	24	22	29	15
	255	918	42	34	28	26	33	<15
	470	1692	46	39	33	31	40	19
	580	2088	48	41	35	34	43	22
315	230	828	39	33	26	23	30	<15
	400	1440	42	35	29	27	35	<15
	750	2700	44	38	32	31	40	19
	920	3312	46	41	35	34	43	23
400	350	1260	46	39	33	29	45	<15
	610	2196	48	42	36	32	49	18
	1130	4068	50	44	38	35	54	24
	1400	5040	51	45	40	37	56	27

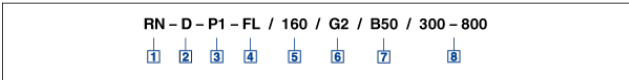
- ① RN
- ② RN with secondary silencer CS/CF, insulation thickness 50 mm, length 500 mm
- ③ RN with secondary silencer CS/CF, insulation thickness 50 mm, length 1000 mm
- ④ RN with secondary silencer CS/CF, insulation thickness 50 mm, length 1500 mm
- ⑤ RN-D

RN-S



- | | |
|---|----------------------------------|
| 1 Type | 3 Nominal size [mm] |
| RN-S Volume flow controller | 80 |
| | 100 |
| 2 Material | 125 |
| No entry: galvanised sheet steel | |
| P1 Powder-coated, silver grey (RAL 7001) | 4 Accessories |
| A2 Stainless steel | No entry: none |
| | D2 Lip seals on both ends |

RN



- | | |
|---|--|
| 1 Type | 6 Accessories |
| RN Volume flow controller | No entry: none |
| 2 Acoustic cladding | D2 Lip seals on both ends |
| No entry: none | G2 Matching flanges for both ends |
| D With acoustic cladding | 7 Actuator |
| 3 Material | No entry: none |
| No entry: galvanised sheet steel | B50 Min/Max switching, 24 V AC/DC supply voltage |
| P1 Powder-coated, silver grey (RAL 7001) | B52 Min/Max switching, 24 V AC/DC supply voltage, with auxiliary switch |
| A2 Stainless steel | B60 Min/Max switching, 230 V AC supply voltage |
| 4 Flange | B62 Min/Max switching, 230 V AC supply voltage, with auxiliary switch |
| No entry: none | B70 Variable adjustment, 24 V AC/DC supply voltage |
| FL Flanges on both ends | B72 Variable adjustment, 24 V AC/DC supply voltage, with auxiliary switch |
| 5 Nominal size [mm] | 8 Volume flow rates [m³/h or l/s] |
| 80 | only actuators 7 |
| 100 | $\dot{V}_{min} - \dot{V}_{max}$ for factory setting |
| 125 | |
| 160 | |
| 200 | |
| 250 | |
| 315 | |
| 400 | |