

RZH

## RZH

### RADIÁLNÍ VENTILÁTORY PRO BĚŽNÉ VĚTRÁNÍ

Vysoce výkonné oběžné kolo vyrobené z ocelového plechu s dozadu zakřivenými lopatkami. Aerodynamicky optimalizované sací hrdlo. Svařováno roboty pro konzistentní přesnost oběžného kola

- 12 velikostí
- Jmenovitý  $\varnothing$  oběžného kola 400 až 1 400
- Průtok vzduchu  $V$  max. 200 000 m<sup>3</sup>/h
- Celkový tlak  $p_1$  max. 3 500 Pa
- Dostupné čtyři orientace skříně (0°, 90°, 180°, 270°)

Vysoce výkonné oběžné kolo vyrobené z ocelového plechu s dozadu zakřivenými lopatkami. Aerodynamicky optimalizované sací hrdlo. Svařováno roboty pro konzistentní přesnost oběžného kola

- 12 velikostí
- Jmenovitý  $\varnothing$  oběžného kola 400 až 1 400
- Průtok vzduchu  $V$  max. 200 000 m<sup>3</sup>/h
- Celkový tlak  $p_1$  max. 3 500 Pa
- Dostupné čtyři orientace skříně (0°, 90°, 180°, 270°)

## Použití



### Použití

- Ventilátor pro instalaci ve větracích a klimatizačních jednotkách VAC anebo klimatizačních komorách
- Volné sání

### Použití

- Ventilátor pro instalaci ve větracích a klimatizačních jednotkách VAC anebo klimatizačních komorách
- Volné sání

## Popis



### Varianty

- Model R - 39 (lehké ložisko)
- Model R - 38 (těžké ložisko)

#### Příslušenství

- Monitorování ložisek metodou shock pulse STI
- Gumové silentbloky
- Pružinové silentbloky
- Pohon s klínovým řemenem
- Ochranné pouzdro klínového řemene
- Port pro měření rychlosti otáček v krytu klínového řemene
- Pružné vložky
- Protipříruba
- Revizní dvířka
- Mazací potrubí pro ložisko ventilátoru
- Ochranná mřížka (vstupní strana)
- Hrdlo pro vypouštění kondenzátu
- Servisní vypínač

#### Varianty

- Model R - 39 (lehké ložisko)
- Model R - 38 (těžké ložisko)

#### Příslušenství

- Monitorování ložisek metodou shock pulse STI
- Gumové silentbloky
- Pružinové silentbloky
- Pohon s klínovým řemenem
- Ochranné pouzdro klínového řemene
- Port pro měření rychlosti otáček v krytu klínového řemene
- Pružné vložky
- Protipříruba
- Revizní dvířka
- Mazací potrubí pro ložisko ventilátoru
- Ochranná mřížka (vstupní strana)
- Hrdlo pro vypouštění kondenzátu
- Servisní vypínač

## TECHNICKÉ ÚDAJE

### Rozměry a hmotnost



#### Rozměry [mm]

①	A	B	C	D	E	F	F <sub>1</sub>	G	H	J	K	Ød	③
<b>400</b>	776	670	306	179	369	340	502	502	582	578	822	②	55
<b>450</b>	874	755	351	202	410	380	562	562	642	642	930	②	75
<b>500</b>	957	827	380	221	457	425	632	632	712	708	1050	②	100
<b>560</b>	1070	920	427	247	509	477	712	712	792	784	1080	②	125
	1070	920	427	247	509	477	712	712	792	784	1180④	②	125
<b>630</b>	1211	1026	479	291	574	550	802	802	882	878	1200	②	160
	1211	1026	479	291	574	550	802	802	882	878	1250 ④	②	160
<b>710</b>	1343	1152	539	313	647	600	899	899	983	984	1397	②	240
<b>800</b>	1505	1290	604	359	727	673	999	999	1083	1084	1497	②	290
<b>900</b>	1702	1443	674	407	811	755	1119	1119	1243	1224	1650	②	390
<b>1000</b>	1871	1577	746	438	894	848	1249	1249	1373	1364	1786	②	520
<b>1120</b>	2350	2072	974	813	1162	1002	-	1402	1522	1530	1750	②	855
<b>1250</b>	2625	2320	1088	911	1297	1122	-	1602	1728	1730	1969	②	1200
<b>1400</b>	1930	2600	1218	1023	1455	1252	-	1802	1928	1970	2240	②	1890

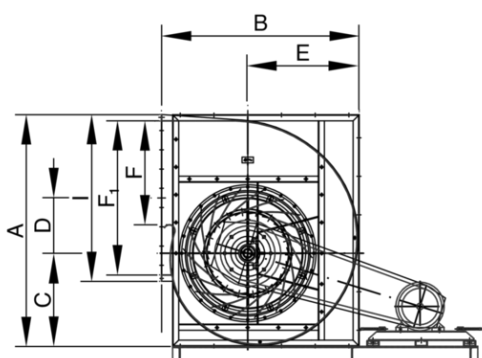
① Jmenovitá velikost •

② Bude definováno podle objednávky •

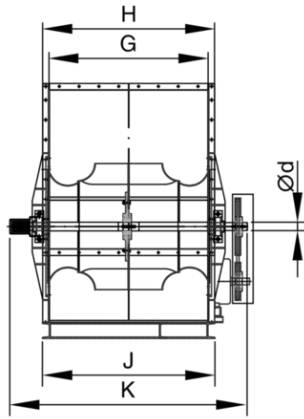
③ Hmotnost bez motoru, základového rámu a pohonu s klínovým řemenem (cca) [kg]

④ Zrcadlově převrácená orientace skříně

RZH



RZH



## DETAILED DESIGN



HERE YOU'LL HAVE DIRECT ACCESS TO SELECT THE BVDAX VIA THE TROX TLT PRODUCT CONFIGURATOR

Following features are at your disposal::

- Based on your requirements of volume-flow, pressure and installation arrangement including desired accessories select the ideal fan...
- Appropriate selection according to required power, sound, nominal size, price and production period
- Options and accessories get assessed for plausibility
- All required documents (e.g. technical specification, tender specification, certificates, drawings etc.) of specific selected fan to be downloaded or send by E-Mail