

BVREH

BVREH

PRO ODVOD TEPLA A KOUŘE TEPLOTNÍ TŘÍDY F400

- Skříň s robustní svařovanou konstrukcí, zesílené boční stěny skříně.
 - Vysoce výkonné radiální oběžné kolo vyrobené z ocelového plechu se svařovanou konstrukcí s dozadu zahnutými lopatkami
 - Optimalizovaný pro úspory energie se špičkovou účinností (87 %)
 - 12 velikostí
 - Jmenovitý \varnothing oběžného kola 315 až 1 400 mm
 - Průtok vzduchu V max. 250 000 m³/h
 - Celkový tlak pt max. 4 000 Pa
-
- Skříň s robustní svařovanou konstrukcí, zesílené boční stěny skříně.
 - Vysoce výkonné radiální oběžné kolo vyrobené z ocelového plechu se svařovanou konstrukcí s dozadu zahnutými lopatkami
 - Optimalizovaný pro úspory energie se špičkovou účinností (87 %)
 - 12 velikostí
 - Jmenovitý \varnothing oběžného kola 315 až 1 400 mm
 - Průtok vzduchu V max. 250 000 m³/h
 - Celkový tlak pt max. 4 000 Pa

Použití



Použití

- Radiální ventilátor pro odvod tepla a kouře pro instalaci mimo požární oblast v budovách nebo venku.
- Vhodný pro připojení do potrubí horizontálním způsobem.
- Dvojitá funkce odvodu tepla a kouře a větrání.

Použití

- Radiální ventilátor pro odvod tepla a kouře pro instalaci mimo požární oblast v budovách nebo venku.
- Vhodný pro připojení do potrubí horizontálním způsobem.
- Dvojitá funkce odvodu tepla a kouře a větrání.

Popis



Příslušenství

- Systém pro diagnostiku ventilátorů VD

- Monitorování ložisek metodou shock pulse STI
- Akustická a tepelná izolace
- Izolace pro venkovní instalaci
- Lze instalovat venku
- Základový rám s napínacími lyžinami motoru
- Pružinové silentbloky
- Pohon s klínovým řemenem
- Ochranné pouzdro klínového řemene
- Pružné vložky
- Protipříruba
- Revizní dvířka
- Hrdlo pro vypouštění kondenzátu
- Ekvipotenciální pospojování
- Výfukový kus s ochrannou mřížkou (pouze pro RD/LG 90°)
- Servisní vypínač (volný, mimo požární oblast)

Klasifikace, normy a směrnice

- Teplotní třída podle EN 12101 – část 3:
- F400 CE č.: 0761-CPD-0015 vč. prohlášení o vlastnostech (DoP)
- Obecné schválení stavebního dozoru č. Z-78.11-132

Příslušenství

- Systém pro diagnostiku ventilátorů VD
- Monitorování ložisek metodou shock pulse STI
- Akustická a tepelná izolace
- Izolace pro venkovní instalaci
- Lze instalovat venku
- Základový rám s napínacími lyžinami motoru
- Pružinové silentbloky
- Pohon s klínovým řemenem
- Ochranné pouzdro klínového řemene
- Pružné vložky
- Protipříruba
- Revizní dvířka
- Hrdlo pro vypouštění kondenzátu
- Ekvipotenciální pospojování
- Výfukový kus s ochrannou mřížkou (pouze pro RD/LG 90°)
- Servisní vypínač (volný, mimo požární oblast)

Klasifikace, normy a směrnice

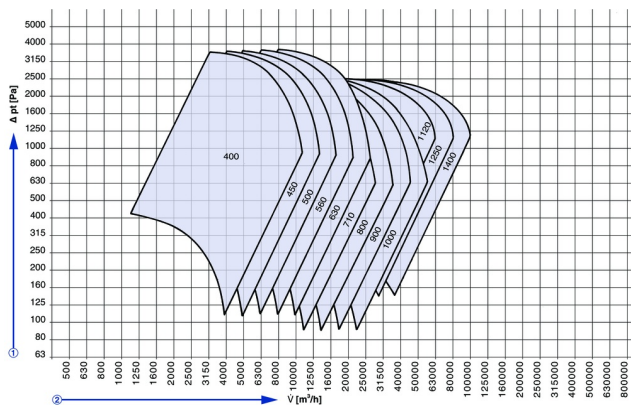
- Teplotní třída podle EN 12101 – část 3:
- F400 CE č.: 0761-CPD-0015 vč. prohlášení o vlastnostech (DoP)
- Obecné schválení stavebního dozoru č. Z-78.11-132

TECHNICKÉ ÚDAJE

Rychlý výběr



BVREH Rozsah výkonu



$t = 20\text{ °C}$
 $\rho = 1,2\text{ kg/m}^3$
 ① Celkový tlak
 ② Průtok vzduchu

Rozměry a hmotnost

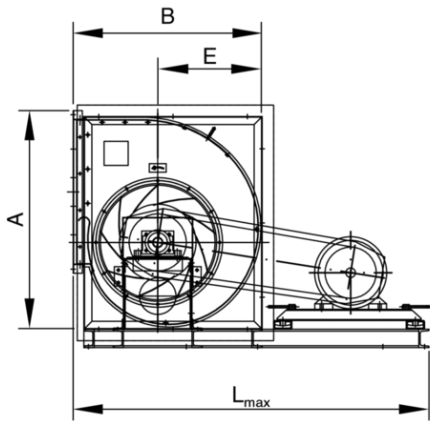


Rozměry [mm]

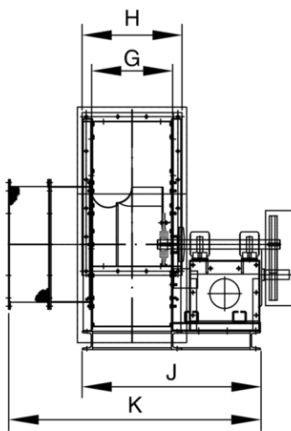
①	A	B	E	G	H	K	L _{max}	J	②	③
400	776	670	369	282	362	970	1600	646	90	45
450	874	755	410	317	397	1005	1650	683	105	50
500	957	827	457	357	437	1102	1850	778	140	55
560	1070	920	509	402	482	1147	1950	821	170	64
630	1211	1026	574	452	532	1227	2050	901	205	80
710	1343	1152	647	499	583	1312	2300	989	325	120
800	1505	1290	727	559	643	1397	2400	1046	390	180
900	1702	1443	811	619	713	1469	300	1156	495	200
1000	1871	1577	894	689	783	1645	3200	1337	590	240
1120	2350	2072	1162	902	922	1756	3500	1436	870	300
1250	2625	2320	1297	902	1028	2056	3800	1733	1170	330
1400	2930	2600	1455	1002	1128	2137	4100	1834	1485	384

- ① Jmenovitá velikost •
- ② Hmotnost bez motoru, základového rámu a pohonu s klínovým řemenem (cca) [kg] •
- ③ Hmotnost izolace (cca) [kg]

BVREH



BVREH



DETAILED DESIGN



HERE YOU'LL HAVE DIRECT ACCESS TO SELECT THE BVDAX VIA THE TROX TLT PRODUCT CONFIGURATOR

Following features are at your disposal::

- Based on your requirements of volume-flow, pressure and installation arrangement including desired accessories select the ideal fan...
- Appropriate selection according to required power, sound, nominal size, price and production period
- Options and accessories get assessed for plausibility
- All required documents (e.g. technical specification, tender specification, certificates, drawings etc.) of specific selected fan to be downloaded or send by E-Mail