



NL

S VLASTNOSTMI PRO TLUMENÍ HLUKU

Akustické žaluzie jako ochrana vzduchotechnických systémů před přímým pronikáním deště, listí a ptáků do otvorů pro přiváděný a odváděný vzduch

- Maximální šířka 1800 mm, maximální výška 2250 mm
- Nízká tlaková ztráta díky aerodynamickým listům
- Nízká hlučnost
- Veškeré aerodynamické údaje se měří v aerodynamických a akustických laboratořích
- Absorpční materiál potažený sklolaminátem a uložený v děrovaném plechu
- Dvojitá řada lamel žaluzie pro náročné akustické požadavky
- Neaktivní sekce, bez akustické funkce, pro jednotný vzhled
- Vícedílná provedení pro velké rozměry

Volitelné vybavení a příslušenství

- S práškovým lakem nebo eloxováním

Použití



Použití

- Akustické žaluzie typu NL pro otvory přiváděného a odváděného vzduchu vzduchotechnických systémů
- Ochrana před přímým pronikáním deště a také před listím a ptáky
- Doporučená nátoková rychlost v otvorech pro přiváděný vzduch: max. 2 - 2,5 m/s
- Ochrana před povětrnostními vlivy a hlukem, kompaktní hloubka jednotky

Zvláštní charakteristické vlastnosti

- Dvě konstrukční hloubky pro běžné a náročné akustické požadavky
- Aerodynamické lamely
- Absorpční materiál uložený v děrovaném plechu

Popis



Varianty

- NL: Akustická žaluzie
- NL-H: Dvojitá řada lamel žaluzie pro náročné akustické požadavky

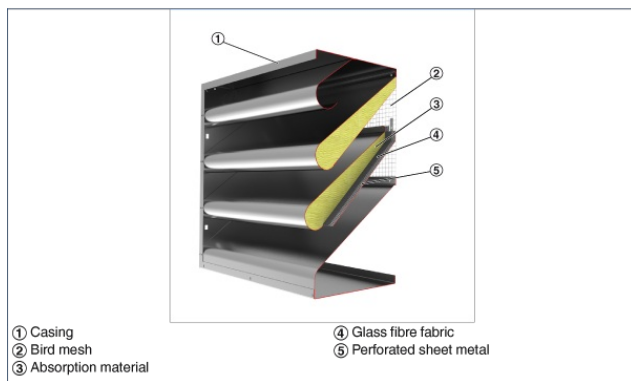
- NL-D: Neaktivní sekce bez akustické funkce, pro jednotný vzhled

Provedení

- S: pozinkovaný ocelový plech
- A: hliník

TECHNICKÉ ÚDAJE

Schematic illustration of NL



Nominal sizes	300 × 450 to 1800 × 2250 mm
Width subdivided	Up to 3600 mm
Height subdivided	Up to 4500 mm
Volume flow rate range (undivided construction)	185 – 6770 l/s at 1.75 m/s
Volume flow rate range (undivided construction)	666 – 24372 m ³ /h at 1.75 m/s
Total differential pressure – exhaust air (single louvre)	30 – 100 Pa at 1.75 m/s (depending on height)
Total differential pressure – fresh air (single louvre)	25 – 75 Pa at 1.75 m/s (depending on height)

Quick sizing – differential pressure and sound power level for NL

v	v _t	Installation type							
		A		B		C		D	
		Δp _t Pa	L _{WA} dB(A)	Δp _t Pa	L _{WA} dB(A)	Δp _t Pa	L _{WA} dB(A)	Δp _t Pa	L _{WA} dB(A)
1.5	0.2 – 0.4	2	<15	2	<15	2	<15	1	<15
2	0.2 – 0.6	4	<15	4	<15	4	<15	4	<15
4	0.4 – 1.2	18	32	14	28	18	29	14	27
6	0.7 – 1.7	40	44	30	40	40	41	28	39
8	0.9 – 2.3	70	52	50	48	65	49	50	47
10	1.1 – 2.9	110	58	80	54	105	55	75	53

NL

NL - H - A / 1800x2250 / P1 - RAL ...

1

2

3

4

5

1 Type

NL Acoustic louvre

4 Nominal size [mm]

B x H

2 Acoustic performance

No entry: standard requirement, single louvre

H High, double bank

D Non-active section

5 Surface

No entry: standard construction

P1 Powder-coated,
RAL CLASSIC colour

Gloss level:

RAL 9010 50 %

RAL 9006 30 %

All other RAL colours 70 %

3 Material

S Galvanised steel

A Raw aluminium