



## INSTALAČNÍ RÁM

### PRO RYCHLOU A SNADNOU MONTÁŽ ZPĚTNÝCH A UZAVÍRACÍCH KLAPEK

Montážní rám pro rychlou a přesnou montáž zpětných a uzavíracích klapek. Montážní rámy s upevňovacími prvky se zazdí do prostupu ve stěně a pak se na rámy upevní klapky.

- Úhelníkové profily z pozinkované nebo nerezové oceli
- Pozinkovaná varianta s upevňovacími prvky na šroub
- Nerezová varianta s navařenými upevňovacími prvky

#### Použití



##### Použití

- Pro montáž zpětných a uzavíracích klapek do stěn a stropních desek
- Zjednodušená montáž
- Montážní rám umožňuje rychlou, snadnou a přesnou montáž zpětných a uzavíracích klapek

#### Popis



##### Součásti a vlastnosti

- Montážní rám z úhelníkových profilů
- Závrtné šrouby nebo šrouby se šestihrannou hlavou
- Podložky
- Šestihranné matice
- Upevňovací profily

##### Materiály a povrchy

UL-1, UL-2

- Instalační rám vyrobený z pozinkovaného plechu (úhelníkový profil 35 × 35 × 3 mm)
- Navažené upevňovací profily s maticemi, šrouby a podložkami z pozinkované oceli

KUL, ARK, ARK2

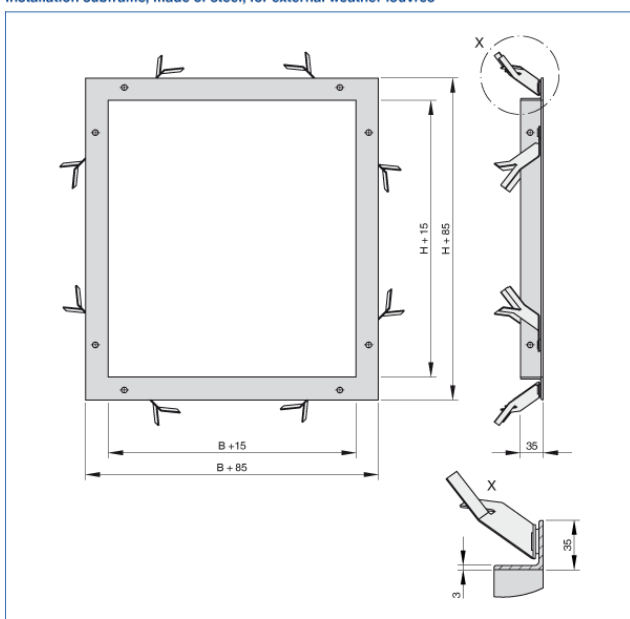
- Instalační rám vyrobený z pozinkovaného plechu (úhelníkový profil 35 × 35 × 3 mm)
- Upevňovací prvky na šroub, závrtné šrouby, šrouby, matice a podložky z pozinkované oceli

ARK-A2, ARK2-A2

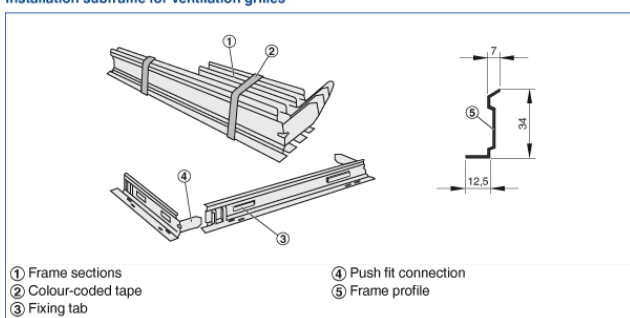
- Instalační rám vyrobený z nerezové oceli, materiál č. 1.4301
- Navažené upevňovací prvky, závrtné šrouby, matice a podložky z nerezové oceli, materiál č. 1.4301

## TECHNICKÉ ÚDAJE

Installation subframe, made of steel, for external weather louvres



Installation subframe for ventilation grilles



Installation subframe for external weather louvres

Description	External weather louvre (Type)
Galvanised steel	WG, WG-AL, WG-JZ, WG-AL-JZ, WG-KUL, WG-AL-KUL
Galvanised steel, width subdivided	WG, WG-AL
Galvanised steel, height subdivided	WG, WG-AL
Galvanised steel, horizontal runs	WG-B-AL
Stainless steel	WG-A2
Stainless steel, width subdivided	WG-A2
Stainless steel, height subdivided	WG-A2
Galvanised steel	WGK