



INSTALAČNÍ RÁM

PRO RYCHLOU A SNADNOU MONTÁŽ ZPĚTNÝCH A UZAVÍRACÍCH KLAPEK

Montážní rám pro rychlou a přesnou montáž zpětných a uzavíracích klapek. Montážní rámy s upevňovacími prvky se zazdí do prostupu ve stěně a pak se na rámy upevní klapky.

- Úhelníkové profily z pozinkované nebo nerezové oceli
- Pozinkovaná varianta s upevňovacími prvky na šroub
- Nerezová varianta s navařenými upevňovacími prvky

Použití



Použití

- Pro montáž zpětných a uzavíracích klapek do stěn a stropních desek
- Zjednodušená montáž
- Montážní rám umožňuje rychlou, snadnou a přesnou montáž zpětných a uzavíracích klapek

Popis



Součásti a vlastnosti

- Montážní rám z úhelníkových profilů
- Závrtné šrouby nebo šrouby se šestihrannou hlavou
- Podložky
- Šestihranné matice
- Upevňovací profily

Materiály a povrchy

UL-1, UL-2

- Instalační rám vyrobený z pozinkovaného plechu (úhelníkový profil 35 × 35 × 3 mm)
- Navažené upevňovací profily s maticemi, šrouby a podložkami z pozinkované oceli

KUL, ARK, ARK2

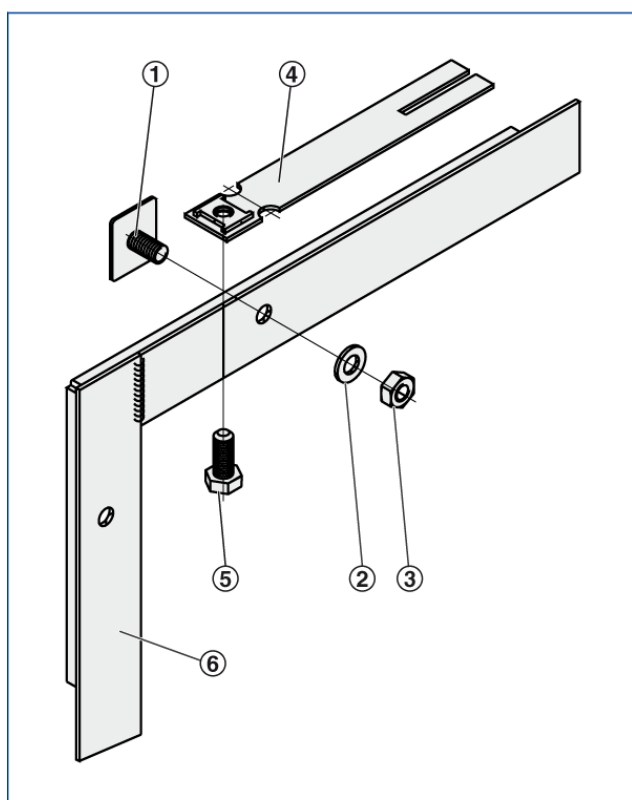
- Instalační rám vyrobený z pozinkovaného plechu (úhelníkový profil 35 × 35 × 3 mm)
- Upevňovací prvky na šroub, závrtné šrouby, šrouby, matice a podložky z pozinkované oceli

ARK-A2, ARK2-A2

- Instalační rám vyrobený z nerezové oceli, materiál č. 1.4301
- Navažené upevňovací prvky, závrtné šrouby, matice a podložky z nerezové oceli, materiál č. 1.4301

TECHNICKÉ ÚDAJE

Installation subframe made of galvanised steel for non-return dampers and pressure-relief dampers



- ① Threaded stud
- ② Washer
- ③ Hexagon nut
- ④ Fixing tab
- ⑤ Hexagon head screw
- ⑥ Installation subframe

Installation subframe for non-return dampers and pressure-relief dampers

Description	Type
Galvanised steel	UL, KUL, ARK, ARK2
Stainless steel	ARK-A2, ARK2-A2