



BVW-A

## BVW-A/R

### PRO ODVOD TEPLA A KOUŘE TEPLOTNÍ TŘÍDY F600

- Skříň a oběžné kolo vyrobené z ocelového plechu, chráněného práškovým lakováním na bázi polyesterové pryskyřice, se sacím nástavcem a připevňovací deskou motoru
  - 6 velikostí
  - Více než 35 typů
  - Průtok vzduchu V max. 50 000 m<sup>3</sup>/h
  - Celkový tlak p1 max. 2 100 Pa
- 
- Skříň a oběžné kolo vyrobené z ocelového plechu, chráněného práškovým lakováním na bázi polyesterové pryskyřice, se sacím nástavcem a připevňovací deskou motoru
  - 6 velikostí
  - Více než 35 typů
  - Průtok vzduchu V max. 50 000 m<sup>3</sup>/h
  - Celkový tlak p1 max. 2 100 Pa

### Použití



#### Použití

- Ventilátor pro odvod tepla a kouře pro nástěnnou montáž uvnitř požární oblasti nebo mimo ni
- Řada BVW-A vhodná pro venkovní instalaci
- Dvojitá funkce odvodu tepla a kouře a větrání

#### Použití

- Ventilátor pro odvod tepla a kouře pro nástěnnou montáž uvnitř požární oblasti nebo mimo ni
- Řada BVW-A vhodná pro venkovní instalaci
- Dvojitá funkce odvodu tepla a kouře a větrání

### Popis



#### Varianty

- BVW-A: nástěnná montáž, vně budovy
- BVW-AI: nástěnná montáž - izolovaný, mimo požární oblast
- BVW-R: uvnitř požární oblasti

### Příslušenství

- Systém pro diagnostiku ventilátorů VD
- Monitorování ložisek metodou shock pulse STI
- Akustická a tepelná izolace
- Upevnění na stěnu
- Pružinové silentbloky
- Pružné vložky (vstup a výstup)
- Nástěnná přechodová objímka
- Sací box
- Potrubní připojení
- Protipříruba
- Protírám
- Samočinná uzavírací klapka (pro připojení vzduchového kanálu)
- Ochranná mřížka (vstupní a výstupní strana)
- Ekvipotenciální pospojování
- Výfukový kus s ochrannou mřížkou
- Servisní vypínač volný (mimo požární oblast)

### Klasifikace, normy a směrnice

- Teplotní třída podle EN 12101 – část 3
- F600 CE č.: 0761-CPR-0008 s prohlášením o vlastnostech (DoP); obecné schválení stavebního dozoru č. Z-78.-11-127
- F600 CE č.: 0761-CPR-0008 s prohlášením o vlastnostech (DoP); obecné schválení stavebního dozoru č. Z-78.-11-127

### Varianty

- BVW-A: nástěnná montáž, vně budovy
- BVW-AI: nástěnná montáž – izolovaný, mimo požární oblast
- BVW-R: uvnitř požární oblasti

### Příslušenství

- Systém pro diagnostiku ventilátorů VD
- Monitorování ložisek metodou shock pulse STI
- Akustická a tepelná izolace
- Upevnění na stěnu
- Pružinové silentbloky
- Pružné vložky (vstup a výstup)
- Nástěnná přechodová objímka
- Sací box
- Potrubní připojení
- Protipříruba
- Protírám
- Samočinná uzavírací klapka (pro připojení vzduchového kanálu)
- Ochranná mřížka (vstupní a výstupní strana)
- Ekvipotenciální pospojování
- Výfukový kus s ochrannou mřížkou
- Servisní vypínač volný (mimo požární oblast)

### Klasifikace, normy a směrnice

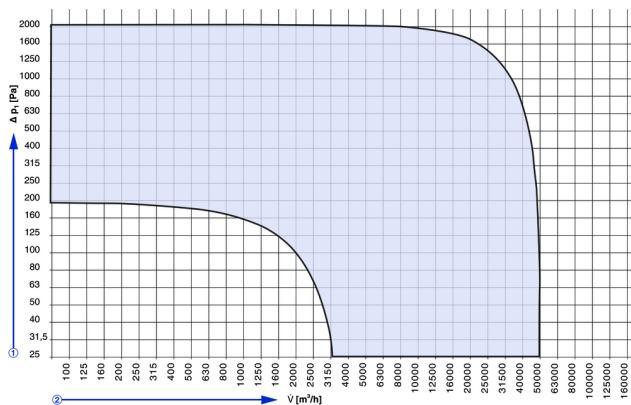
- Teplotní třída podle EN 12101 – část 3
- F600 CE č.: 0761-CPR-0008 s prohlášením o vlastnostech (DoP); obecné schválení stavebního dozoru č. Z-78.-11-127
- F600 CE č.: 0761-CPR-0008 s prohlášením o vlastnostech (DoP); obecné schválení stavebního dozoru č. Z-78.-11-127

## TECHNICKÉ ÚDAJE

Rychlý výběr



## BVW Rozsah výkonu



$t = 20\text{ °C}$   
 $\rho = 1,2\text{ kg/m}^3$   
 ① Celkový tlak  
 ② Průtok vzduchu

## Rozměry a hmotnost



### BVW-A, rozměry [mm]

①	A	A <sub>1</sub>	B	C	D	E	F	N	Ø G	H	v	W	a	b
315	295	252	632	415	316	300	315	588	400	375	440	225	252	632
355	295	252	712	455	356	300	260	668	400	375	440	250	252	712
400	325	282	802	500	401	330	315	742	400	375	440	300	282	802
500	401	357	1002	600	501	400	410	932	500	450	540	375	357	1002
630	516	452	1252	725	626	500	395 <sup>1)</sup> /600	1182	500 <sup>1)</sup> /800 <sup>2)</sup>	425 <sup>1)</sup> /680 <sup>2)</sup>	610 <sup>1)</sup> /760 <sup>2)</sup>	475	452	1252
710	566	502	1402	800	701	560	395 <sup>1)</sup> /600 <sup>2)</sup>	1332	500 <sup>1)</sup> /800 <sup>2)</sup>	425 <sup>1)</sup> /680 <sup>2)</sup>	610 <sup>1)</sup> /760 <sup>2)</sup>	525	502	1402

1) Až do velikosti motoru 132

2) Od velikosti motoru 160

① Jmenovitá velikost

### BVW-R, rozměry [mm]

①	A	B	C	D	E	F	N	Ø G	H	v	W	a	b
315	295	632	415	316	300	315	588	400	375	440	225	252	632
355	295	712	455	356	300	260	668	400	375	440	250	252	712
400	325	802	500	401	330	315	742	400	375	440	300	282	802
500	401	1002	600	501	400	410	932	500	450	540	375	357	1002
630	516	1252	725	626	500	395 <sup>1)</sup> /600	1182	500 <sup>1)</sup> /800 <sup>2)</sup>	425 <sup>1)</sup> /680 <sup>2)</sup>	610 <sup>1)</sup> /760 <sup>2)</sup>	475	452	1252
710	566	1402	800	701	560	395 <sup>1)</sup> /600 <sup>2)</sup>	1332	500 <sup>1)</sup> /800 <sup>2)</sup>	425 <sup>1)</sup> /680 <sup>2)</sup>	610 <sup>1)</sup> /760 <sup>2)</sup>	525	502	1402

<sup>1)</sup> Až do velikosti motoru 132

<sup>2)</sup> Od velikosti motoru 160

① Jmenovitá velikost

#### BVW-R se sacím boxem, rozměry [mm]

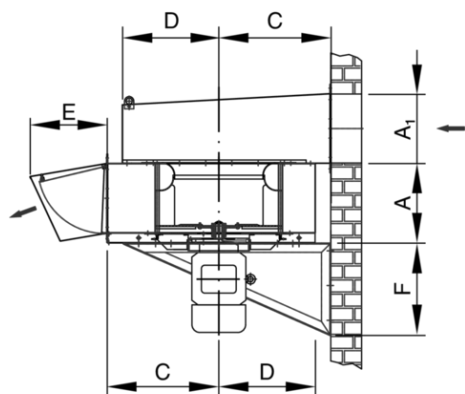
①	A	A <sub>1</sub>	B	C	D	E	F	N	Ø G	H	v	w	a	b
315	295	252	632	415	316	300	315	588	400	375	440	225	252	632
355	295	252	712	455	356	300	260	668	400	375	440	250	252	712
400	325	282	802	500	401	330	315	742	400	375	440	300	282	802
500	401	357	1002	600	501	400	410	932	500	450	540	375	357	1002
630	516	452	1252	725	626	500	395 <sup>1)</sup> /600	1182	500 <sup>1)</sup> /800 <sup>2)</sup>	425 <sup>1)</sup> /680 <sup>2)</sup>	610 <sup>1)</sup> /760 <sup>2)</sup>	475	452	1252
710	566	502	1402	800	701	560	395 <sup>1)</sup> /600 <sup>2)</sup>	1332	500 <sup>1)</sup> /800 <sup>2)</sup>	425 <sup>1)</sup> /680 <sup>2)</sup>	610 <sup>1)</sup> /760 <sup>2)</sup>	525	502	1402

<sup>1)</sup> Až do velikosti motoru 132

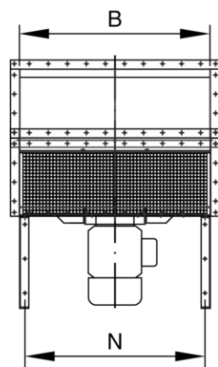
<sup>2)</sup> Od velikosti motoru 160

① Jmenovitá velikost

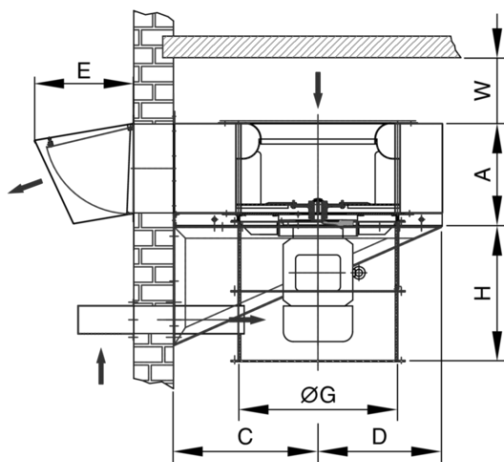
#### BVW-A



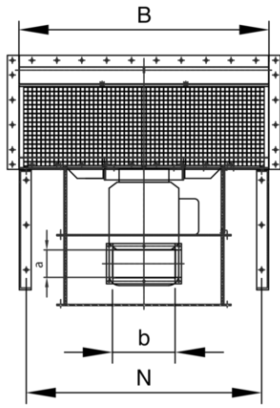
BVW-A



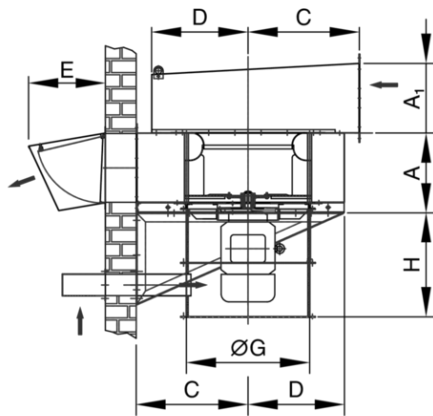
BVW-R



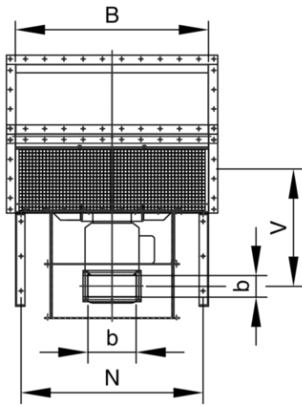
BVW-R



BVW-R se sacím boxem



BVW-R se sacím boxem



## DETAILED DESIGN



HERE YOU'LL HAVE DIRECT ACCESS TO SELECT THE BVDAX VIA THE TROX TLT PRODUCT CONFIGURATOR

Following features are at your disposal::

- Based on your requirements of volume-flow, pressure and installation arrangement including desired accessories select the ideal fan...
- Appropriate selection according to required power, sound, nominal size, price and production period
- Options and accessories get assessed for plausibility
- All required documents (e.g. technical specification, tender specification, certificates, drawings etc.) of specific selected fan to be downloaded or send by E-Mail