



## ST

### JEDNOKŘÍDLÉ A DVOUKŘÍDLÉ DVEŘE NA PANTECH PRO TECHNICKÉ MÍSTNOSTI, SKLADY, CENTRÁLNÍ KLIMATIZAČNÍ JEDNOTKY, FILTRAČNÍ KOMORY NEBO PROSTORY PRO STROJNÍ NEBO ELEKTRICKÁ ZAŘÍZENÍ

Čtyřhranné jednokřídlové nebo dvoukřídlové dveře, které jsou odolné a zaručují pouze minimální netěsnost i v případě velkých rozdílů v tlaku

- Maximální šířka 1100 mm, maximální výška 2115 mm
- Maximální zatížení tlakem 1000 Pa, ve směru uzavírání, zesílená konstrukce pro tlak až 2000 Pa
- Netěsnost cca 0,6 l/s nebo 2 m<sup>3</sup>/h při 1000 Pa (pro každé křídlo dveří)
- Zpevněné křídlo dveří pro vyšší tlakovou zátěž
- Dvoukřídlové dveře z pozinkovaného plechu s vložkou z minerální vlny
- Rám dveří z úhelníkových profilů nebo U-profilů
- Dvě zamykací zařízení s dvojitou pákou, lze obsluhovat z obou stran
- Pryžové těsnění APT, tepelně odolné do 90 °C
- Dostupná ve standardních rozměrech a mnoha mezivelikostech

## Volitelné vybavení a příslušenství

- Vložka, která tlumí hluk
- Libovolná kombinace zámku s cylindrickou vložkou, zapuštěného zámku, odpouštěcího ventilu, kontrolního průzoru a demontovatelných vnějších zamykacích pák
- Práškově lakováno pro venkovní instalaci

## Použití



### Použití

- Ocelové dveře typu ST, s nízkou netěsností, se používají jako dělící prvky pro přístupné technické místnosti, sklady, centrální klimatizační jednotky, filtrační komory nebo prostory pro strojní nebo elektrická zařízení
- Odolná konstrukce s velmi nízkou netěsností i při velkých rozdílech tlaku
- Provedení s práškovým lakováním se zvýšenou odolností proti korozi
- Nejvyšší tlak na straně otevření je 1000 Pa (2000 Pa pro zesílenou konstrukci)

### Zvláštní charakteristické vlastnosti

- Varianty s dodatečnými vložkami pro tlumení hluku (X provedení) poskytují dobrou absorpci zvuku
- Hodnota U: 1,02 W/(m<sup>2</sup>K) při 8 W/(m<sup>2</sup>K) pro vnitřní prostory (vzduch se nepohybuje) a 25 W/(m<sup>2</sup>K) pro venkovní prostory (vzduch v pohybu)
- Volitelný rám dveří bez upevňovacích prvků (-21) ovšem s otvory v přírubách

## Popis



### Varianty

- ST: Ocelové dveře s nízkou netěsností
- ST-V: Ocelové dveře s nízkou netěsností se zesíleným křídlem
- ST-X: Vzduchotěsné ocelové dveře se zvukově izolačním obkladem
- ST-X-V: Vzduchotěsné ocelové dveře se zvukově izolačním obkladem a zpevňovacími prvky
- ST-D: Dvoukřídlé vzduchotěsné ocelové dveře
- ST-D-V: Dvoukřídlé vzduchotěsné ocelové dveře se zpevněnými křídly
- ST-D-V: Dvoukřídlé vzduchotěsné ocelové dveře se zvukově izolačním obložením a zpevňovacími prvky
- ST-D-X-V: Dvoukřídlé vzduchotěsné ocelové dveře se zvukově izolačním obkladem a zpevňovacími prvky
- R: Pravý závěs
- L: Levý závěs

### Příslušenství

- 11: Rám z úhelníkových profilů s navařenými upevňovacími profily
- 13: Rám z U-profilů 115 × 40 × 4 mm
- 15: Rám z U-profilů 240 × 40 × 4 mm s navařenými upevňovacími profily
- 21: Rám z úhelníkových profilů bez upevňovacích prvků
- Zámky, kontrolní průzor, odpouštěcí ventil, přední zamykací páka: pro zlepšení a rozšíření rozsahu použití

### Materiály a povrchy

- Křídlo dveří a výztuže z pozinkovaného ocelového plechu
- Absorpční materiál je minerální vlna
- Rám dveří z pozinkované oceli
- Dvojité pákové zamykání z hliníkového odlitku
- Pryžové těsnění APT
- Desky Bitumen K57 pohlcující zvuk
- P1: Práškové lakování, barva RAL CLASSIC
- PS: Práškové lakování, barva NCS nebo DB

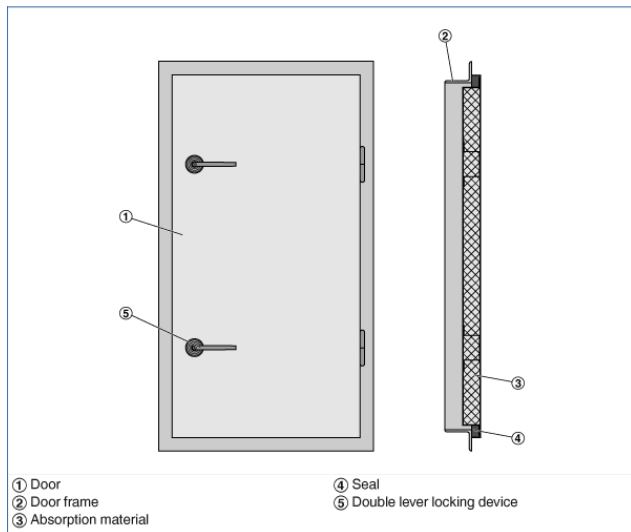
### Minerální vlna

- Podle DIN 4102, protipožární třída A2, nehořlavé
- Znamka kvality RAL-GZ 388

- Biologicky rozložitelné, a tudíž hygienicky bezpečné podle německých předpisů TRGS 905 (technická pravidla pro nebezpečné látky) a směrnice EU 97/69/ES
- Odolné vůči plísním a bakteriím

## TECHNICKÉ ÚDAJE

Schematic illustration of ST



Nominal sizes (single leaf)	400 × 800 – 1100 × 2115 mm
Nominal sizes (double leaf)	1080 × 800 – 2280 × 2115 mm
Maximum pressure on the opening side	1000 Pa (2000 Pa with reinforced construction (-V))
Weighted sound reduction index (with sound absorbing infill)	Single leaf door 43 – 46 dB, double leaf door 44 – 47 dB, doors on both sides of the wall opening 58 – 61 dB

### ST

ST – R – X – V / 500x1500 / 11 / Z01 / P1 – RAL ...							
1	2	3	4	5	6	7	8

#### 1 Type

ST Low-leakage steel door

#### 2 Hinge

R Right  
L Left

#### 3 Sound insulating lining

No entry: none  
X With

#### 4 Construction of door

No entry: standard construction  
V Reinforced door leaf

#### 5 Nominal size [mm]

B × H

#### 6 Door frame

11 Angle section 50/50/4, with welded fixing tabs  
13 U-channel 115/40/4, with welded fixing tabs  
15 U-channel 240/40/4, with welded fixing tabs  
21 Angle section, without fixing tabs

#### 7 Attachments

No entry: none  
Z01 – Z09

#### 8 Surface

No entry: standard construction  
P1 Powder-coated, RAL CLASSIC colour  
PS Powder-coated, NCS or DB colour  
Gloss level:  
RAL 9010 50 %  
RAL 9006 30 %  
All other RAL colours 70 %