



BS

KONTROLNÍ DVÍŘKA PRO FILTRAČNÍ KOMORY, CENTRÁLNÍ KLIMATIZAČNÍ JEDNOTKY NEBO JINÉ SKŘÍNĚ SE STROJNÍM NEBO ELEKTRICKÝM ZAŘÍZENÍM

Čtyřhranné jednokřídlé dveře kontrolního otvoru, které jsou odolné a zaručují pouze minimální netěsnost i v případě velkých rozdílů v tlaku

- Maximální šířka 800 mm, maximální výška 800 mm
- Maximální zatížení tlakem 2000 Pa, ve směru uzavírání
- Netěsnost cca 1,1 l/s nebo 4 m³/h při 2000 Pa
- Dvoukřídlé dveře z pozinkovaného plechu s vložkou z minerální vlny
- Rám dveří z uhlíkových profilů
- Zamykácí zařízení s dvojitou pákou, lze obsluhovat z obou stran
- Pryžové těsnění APT, tepelně odolné do 90 °C
- Dostupná ve standardních rozměrech a mnoha meziveelikostech

Volitelné vybavení a příslušenství

- Zámek s cylindrickou vložkou, zapuštěný zámek, kontrolní průzor a demontovatelná vnější zamykácí páka
- Práškově lakováno pro venkovní instalaci

Použití



Použití

- Vzduchotěsné dveře kontrolního otvoru typu BS se používají jako dělicí prvky pro centrální klimatizační jednotky, filtrační komory nebo prostory pro strojní nebo elektrická zařízení
- Odolná konstrukce s velmi nízkou netěsností i při velkých rozdílech tlaku
- Provedení s práškovým lakováním se zvýšenou odolností proti korozi
- Nejvyšší tlak na straně otevření je 2000 Pa

Zvláštní charakteristické vlastnosti

- Hodnota U: 1,02 W/(m²K) při 8 W/(m²K) pro vnitřní prostory (vzduch se nepohybuje) a 25 W/(m²K) pro venkovní prostory (vzduch v pohybu)
- Volitelný rám dveří bez upevňovacích prvků (-21) ovšem s otvory v přírubách

Popis



Varianty

- R: Pravý závěs
- L: Levý závěs

Součásti a vlastnosti

- Dveře s obvodovým těsněním
- Dvojité pákové zamykání
- Absorpční materiál
- Závěsy
- Rám

Příslušenství

- Zámky, kontrolní otvory, přední zamykací páka: pro zlepšení a rozšíření rozsahu aplikací

Charakteristické konstrukční znaky

- Dvouvrstvé křídlo dveří; tloušťka 1 m a 1,25 mm (strana otevírání)
- Výztuhy na úrovni zamykacích zařízení s dvojitou pákou
- Zamykací zařízení s dvojitou pákou, lze obsluhovat z obou stran
- Těsnění je tepelně odolné do 90 °C
- Maximální zatížení tlakem 2000 Pa ve směru uzavírání; netěsnost 1,1 l/s nebo 4 m³/h

Materiály a povrchy

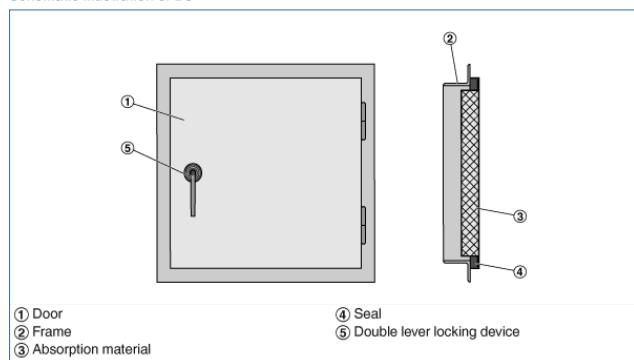
- Křídlo dveří a výztuže z pozinkovaného ocelového plechu
- Absorpční materiál je minerální vlna
- Rám dveří z pozinkované oceli
- Dvojité pákové zamykání z hliníkového odlitku
- Pryžové těsnění APT
- P1: Práškové lakování, barva RAL CLASSIC
- PS: Práškové lakování, barva NCS nebo DB

Minerální vlna

- Podle DIN 4102, protipožární třída A2, nehořlavé
- Znamka kvality RAL-GZ 388
- Biologicky rozložitelné podle TRGS 905 a směrnice EU 97/69/ES
- Odolné vůči plísním a bakteriím

TECHNICKÉ ÚDAJE

Schematic illustration of BS



Nominal sizes	300 x 300 – 800 x 800 mm
Maximum pressure on the opening side	2000 Pa
Weighted sound reduction index	43 – 46 dB

BS

BS – R / 500x500 / Z03 / P1 – RAL ...
① ② ③ ④ ⑤

① Type

BS Low-leakage inspection access door

② Construction

R Right
L Left

③ Nominal size [mm]

B x H

④ Attachments

No entry: none
Z01 – Z03
Z05

⑤ Surface

No entry: standard construction
P1 Powder-coated,
RAL CLASSIC colour
PS Powder-coated, NCS or DB colour
Gloss level:
RAL 9010 50 %
RAL 9006 30 %
All other RAL colours 70 %