



GLDF

GLDF

AXIÁLNÍ VENTILÁTORY S PŘÍMÝM POHONEM PRO BĚŽNÉ VĚTRÁNÍ

Tato řada má nejvyšší účinnost ventilátoru, a proto nejnižší spotřebu elektrické energie ze všech ventilátorů ve své výkonnostní třídě. Je o více než 50 % účinnější než normální ventilátory do kruhového potrubí. Zhruba 70 % až 90 % celkových nákladů ventilátoru lze přisoudit nákladům na elektrickou energii.

Tyto náklady se u ventilátorů GLDF sníží o více než 30%! Navíc je řada GLDF překvapivě dostupná navzdory dobrým produktovým vlastnostem. Její výjimečné údaje o výkonnosti a zejména vysoká účinnost ventilátorů jsou důsledkem profilovaného tvaru lopatek a plynulého meridiánového kanálu. To vede k nízkoztrátové přeměně energie ve ventilátoru

- 10 velikostí
- Průtok vzduchu V max. cca 20 000 m³/h
- Velikosti 560, 630 a 710 mohou být napojeny přímo na síť 400 V / 50 Hz

Tato řada má nejvyšší účinnost ventilátoru, a proto nejnižší spotřebu elektrické energie ze všech ventilátorů ve své výkonnostní třídě. Je o více než 50 % účinnější než normální ventilátory do kruhového potrubí. Zhruba 70 % až 90 % celkových nákladů ventilátoru lze přisoudit nákladům na elektrickou energii.

Tyto náklady se u ventilátorů GLDF sníží o více než 30%! Navíc je řada GLDF překvapivě dostupná navzdory dobrým produktovým vlastnostem. Její výjimečné údaje o výkonnosti a zejména vysoká účinnost ventilátorů jsou důsledkem profilovaného tvaru lopatek a plynulého meridiánového kanálu. To vede k nízkoztrátové přeměně energie ve ventilátoru

- 10 velikostí
- Průtok vzduchu V max. cca 20 000 m³/h
- Velikosti 560, 630 a 710 mohou být napojeny přímo na síť 400 V / 50 Hz

Použití



Použití

- Axiální ventilátor (přívod nebo odvod vzduchu) pro instalaci v potrubí
- Instalace/zavěšení v budově.

Použití

- Axiální ventilátor (přívod nebo odvod vzduchu) pro instalaci v potrubí
- Instalace/zavěšení v budově.

Popis

Varianty

- 1 ~ 230V - 50 Hz motor
- 3 ~ 400V - 50 Hz trojfázový motor (možnost regulace pomocí frekvenčního měniče)
- 1 ~ 230V - Hz EC motor

Příslušenství

- Instalační konzola
- Připojovací objímka
- Ochranná mřížka
- Vzduchový kanál se samočinnou uzavírací klapkou
- Kruhové tlumiče, tuhé
- Kruhové tlumiče, pružné
- Přechodka (spojení mezi vzduchovým kanálem / potrubím)
- Filtrační box s kapsovým filtrem F5 a teplovodním ohříváčem
- Filtrační box pro kapsový filtr (bez filtru)
- Filtrační box s filtrem G3
- 5stupňový transformátor (AP)
- 7stupňový transformátor (UP)
- EC řídicí jednotka
- Frekvenční měnič
- Servisní vypínač, volný

Varianty

- 1 ~ 230V - 50 Hz motor
- 3 ~ 400V - 50 Hz trojfázový motor (možnost regulace pomocí frekvenčního měniče)
- 1 ~ 230V - Hz EC motor

Příslušenství

- Instalační konzola
- Připojovací objímka
- Ochranná mřížka
- Vzduchový kanál se samočinnou uzavírací klapkou
- Kruhové tlumiče, tuhé
- Kruhové tlumiče, pružné
- Přechodka (spojení mezi vzduchovým kanálem / potrubím)
- Filtrační box s kapsovým filtrem F5 a teplovodním ohříváčem
- Filtrační box pro kapsový filtr (bez filtru)
- Filtrační box s filtrem G3
- 5stupňový transformátor (AP)
- 7stupňový transformátor (UP)
- EC řídicí jednotka
- Frekvenční měnič
- Servisní vypínač, volný

TECHNICKÉ ÚDAJE

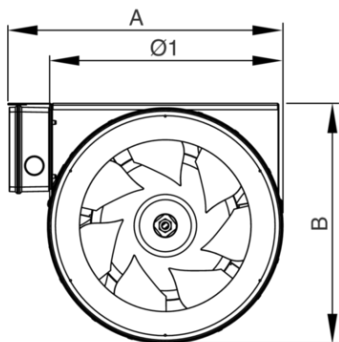
Rozměry a hmotnost

Rozměry [mm]

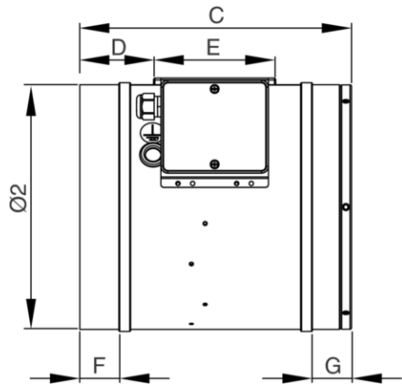
①	A	B	C	D	E	F	G	H	I	J	Ø1	Ø2	Ø3
AX 200 E2 01	199	205±2	225±1					129±3	96±3	180±1,5	204	201±1	9
AX 250 E2 01	297±2	259±2	278±1	76±1	125	40±1	40±1	88±1	100	220	254±2	250±1	9
AX 250 E2 06		259±2	215±1			30±1	40±1	59±1	90	220	254±1	250±1	9
AX 280 E2 02	322±2	290±2	308±1	78±1	145	40±1	40±1	91±1	120	239	285±2	281±1	9
AX 315 E2 01	349±2	324±2	351±1	82±1	185	40±1	40±1	94±1	160	260	319±2	315±1	9
AX 315 E2 03	337±2	319±2	308±1	74±1	150	35±3	35±3	89±1	120	239±1		315±1	9
AX 355 E2 01	389±2	363±2	396±1	97±1	200	40±1	40±1	110±1	175	300	358	354±1	9
AX 355 E4 01	389±2	363±2	396±1	97±1	200	40±1	40±1	110±1	175	300	358±2	354±1	9
AX 400 E4 01	307±2	432±2	416±3	55±1	250	40±1	72±1	70±1	220	275	407±2	403±1	9
AX 450 E4 01	357±2	467±2	467±3	85±1	280	70±1	72±1	100±1	250	310	457±2	453±1	9
AX 500 E4 01	398±2	512±2	516±3	88±1	290	70±1	72±1	108±1	250	360	507±2	504±1	9
AX 560 E4 01	468±2	573±2	582±3	115±1	290	70±1	72±1	135±1	250	440	568±2	564±1	9
AX 630 E4 01	538±2	643±2	654±3	156±1	340	70±1	72±1	181±1	290	490	638±2	634±1	9

① Jmenovitá velikost; v případě instalace se silentbloky je potřeba prodlužující díl (pro některé velikosti)

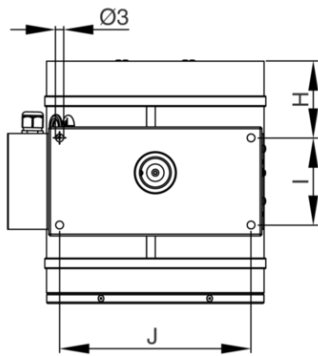
GLDF



GLDF



GLDF



DETAILED DESIGN



HERE YOU'LL HAVE DIRECT ACCESS TO SELECT THE BVDAX VIA THE TROX TLT PRODUCT CONFIGURATOR

Following features are at your disposal::

- Based on your requirements of volume-flow, pressure and installation arrangement including desired accessories select the ideal fan...
- Appropriate selection according to required power, sound, nominal size, price and production period
- Options and accessories get assessed for plausibility
- All required documents (e.g. technical specification, tender specification, certificates, drawings etc.) of specific selected fan to be downloaded or send by E-Mail