



AXN-KSE 12/56

AXN-KSE 12/56

AXIÁLNÍ VENTILÁTORY S PŘÍMÝM POHONEM PRO BĚŽNÉ VĚTRÁNÍ

- Vhodný pro horizontální i vertikální instalaci.
- Zvýšení tlakových poměrů díky optimalizovaným výstupním vodicím lopatkám.
- Lopatky oběžného kola lze plynule nastavovat bez nutnosti demontovat oběžné kolo. Díky této možnosti nastavení může uživatel provádět rozsáhlá nastavení do příslušného provozního bodu i následné korekce výkonu motoru.
- Nízké obvodové rychlosti, a tudíž provoz s nízkou hlučností, díky vysokým tlakovým koeficientům
- Kompaktní velikost umožňuje instalaci i ve stísněném prostoru
- Model M-D – s motorem umístěným ve směru proudění vzduchu. Oběžné kolo namontováno přímo na hřídeli motoru
- Na vyžádání pro vyšší tlaky, nebo nouzový režim / u dvoustupňového ventilátoru řady ZAXN-KSE 12/56 je dokonce možnost redundance
- Účinnost až 89 %
- Skříň k dispozici ve všech barevných odstínech RAL
- 12 velikostí
- Jmenovitý \varnothing oběžného kola 400 až 1 600 mm
- Průtok vzduchu V max. 400 000 m³/h
- Celkový tlak pt max. 2 600 Pa

- Vhodný pro horizontální i vertikální instalaci.
- Zvýšení tlakových poměrů díky optimalizovaným výstupním vodicím lopatkám.
- Lopatky oběžného kola lze plynule nastavovat bez nutnosti demontovat oběžné kolo. Díky této možnosti nastavení může uživatel provádět rozsáhlá nastavení do příslušného provozního bodu i následné korekce výkonu motoru.
- Nízké obvodové rychlosti, a tudíž provoz s nízkou hlučností, díky vysokým tlakovým koeficientům
- Kompaktní velikost umožňuje instalaci i ve stísněném prostoru
- Model M-D – s motorem umístěným ve směru proudění vzduchu. Oběžné kolo namontováno přímo na hřídeli motoru
- Na vyžádání pro vyšší tlaky, nebo nouzový režim / u dvoustupňového ventilátoru řady ZAXN-KSE 12/56 je dokonce možnost redundance
- Účinnost až 89 %
- Skříň k dispozici ve všech barevných odstínech RAL
- 12 velikostí
- Jmenovitý \varnothing oběžného kola 400 až 1 600 mm
- Průtok vzduchu V max. 400 000 m³/h
- Celkový tlak pt max. 2 600 Pa

Použití



Použití

- Pro přívod nebo odvod vzduchu jako ventilátor do kruhového potrubí
- Volné sání nebo připojený k potrubí na vstupní straně
- Volný výfuk nebo připojený k potrubí na výstupní straně
- Stabílní křivka ventilátoru díky stabilizátoru charakteristiky

Použití

- Pro přívod nebo odvod vzduchu jako ventilátor do kruhového potrubí
- Volné sání nebo připojený k potrubí na vstupní straně
- Volný výfuk nebo připojený k potrubí na výstupní straně
- Stabílní křivka ventilátoru díky stabilizátoru charakteristiky

Popis



Varianty

- Teplotní meze Pro motory ISO-F: 60 °C Pro motory ISO-H: 80 °C.

Příslušenství

- Monitorování ložisek metodou shock pulse STI
- Tepelná ochrana motoru
- Kruhové tlumiče TSR (vstupní a výstupní strana)
- Kruhové tlumiče TSR s vnitřním jádrem (vstupní a výstupní strana)
- Prodlužující kus
- Revizní dvířka
- Samočinná uzavírací klapka
- Pružné vložky
- Protipříruba
- Ekvipotenciální pospojování
- Sací nástavec
- Zkrácený sací nástavec, pokud je nedostatek prostoru, např. v jednotkách tlakových zařízení pro odvod kouře (SPU)
- Ochranná mřížka (vstupní a výstupní strana)
- Difuzor
- Difuzor s vnitřním jádrem
- Výfukový kus s ochrannou mřížkou
- Montážní konzoly (pro horizontální montáž)
- Konzoly (pro vertikální montáž)
- Pružinové silentbloky
- Gumové silentbloky
- Servisní vypínač namontovaný (není vyžadována svorkovnice)
- Pozední rám s patkami (vstupní a výstupní strana)
- Usměrňovač proudění
- Bezsilikonové provedení
- Povrchová ochrana – práškové lakování a/nebo pozinkování v kategorii ochrany proti korozi C2 až C5M

Varianty

- Teplotní meze Pro motory ISO-F: 60 °C Pro motory ISO-H: 80 °C.

Příslušenství

- Monitorování ložisek metodou shock pulse STI
- Tepelná ochrana motoru
- Kruhové tlumiče TSR (vstupní a výstupní strana)
- Kruhové tlumiče TSR s vnitřním jádrem (vstupní a výstupní strana)
- Prodlužující kus
- Revizní dvířka
- Samočinná uzavírací klapka
- Pružné vložky
- Protipříruba
- Ekvipotenciální pospojování

- Sací nástavec
- Zkrácený sací nástavec, pokud je nedostatek prostoru, např. v jednotkách tlakových zařízení pro odvod kouře (SPU)
- Ochranná mřížka (vstupní a výstupní strana)
- Difuzor
- Difuzor s vnitřním jádrem
- Výfukový kus s ochrannou mřížkou
- Montážní konzoly (pro horizontální montáž)
- Konzoly (pro vertikální montáž)
- Pružinové silentbloky
- Gumové silentbloky
- Servisní vypínač namontovaný (není vyžadována svorkovnice)
- Pozední rám s patkami (vstupní a výstupní strana)
- Usměrňovač proudění
- Bezsilikonové provedení
- Povrchová ochrana – práškové lakování a/nebo pozinkování v kategorii ochrany proti korozi C2 až C5M

TECHNICKÉ ÚDAJE

Rozměry a hmotnost



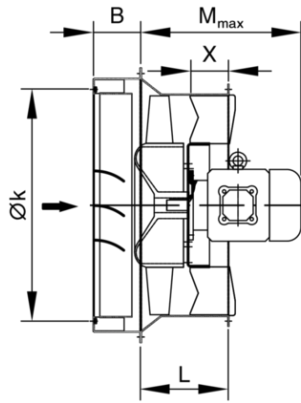
Rozměry [mm]

①	Ø průměr	Øk	ØD	Zxd	L	X	M _{max}	③
400	401	438	468	12 x 9,5	176	90	88	430
450	450	487	517	12 x 9,5	190	101	88	440
500	504	541	571	12 x 9,5	206	110	100	540
560	565	605	643	16 x 11,5	216	124	100	560
630	634	674	712	16 x 11,5	258	137	128	570
710	711	751	789	16 x 11,5	275	153	128	700
800	797	837	875	24 x 11,5	319	172	150	780
900	894	934	972	24 x 11,5	333	195	149	930
1000	1003	1043	1081	24 x 11,5	372	217	165	960
1120	1124	1174	1214	24 x 11,5	403	244	170	1200
1250	1261	1311	1351	24 x 11,5	445	271	185	1230
1400	1415	1465	1545	24 x 11,5	1190	303	764	-
1600	1587	1637	1717	32 x 11,5	1333	343	860	-

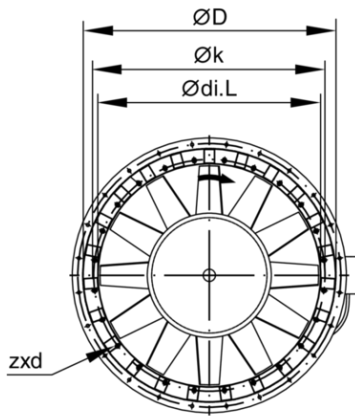
① Jmenovitá velikost; v případě instalace se silentbloky je třeba prodlužující díl (pro některé velikosti) •

③ Hmotnost bez motoru (cca) [kg]

AXN-KSE 12/56



AXN-KSE 12/56



DETAILED DESIGN



HERE YOU'LL HAVE DIRECT ACCESS TO SELECT THE BVDAX VIA THE TROX TLT PRODUCT CONFIGURATOR

Following features are at your disposal::

- Based on your requirements of volume-flow, pressure and installation arrangement including desired accessories select the ideal fan...
- Appropriate selection according to required power, sound, nominal size, price and production period
- Options and accessories get assessed for plausibility
- All required documents (e.g. technical specification, tender specification, certificates, drawings etc.) of specific selected fan to be downloaded or send by E-Mail