

BVAXO 10/50

## BVAXO 10/50

### PRO ODVOD TEPLA A KOUŘE TEPLOTNÍ TŘÍDY F400

- Podle velikosti a požadovaného výkonu se používají oběžná kola s různým nastavením lopatek; uveďte při objednávání.
- Kompaktní velikost umožňuje instalaci i ve stísněném prostoru.
- Motory se mohou dodávat s tepelnými kontakty nebo s PTC termistorem
- Skříň k dispozici ve všech barevných odstínech RAL
- Také k dispozici s akustickou izolací.
- Účinnost až 63 %
- 15 velikostí
- Jmenovitý  $\varnothing$  oběžného kola 315 až 1 250 mm
- Průtok vzduchu V max. 140 000 m<sup>3</sup>/h
- Celkový tlak pt max. 1 500 Pa
- Model M - s přímým pohonem. Oběžné kolo namontováno přímo na hřídeli motoru.

- Podle velikosti a požadovaného výkonu se používají oběžná kola s různým nastavením lopatek; uveďte při objednávání.
- Kompaktní velikost umožňuje instalaci i ve stísněném prostoru.
- Motory se mohou dodávat s tepelnými kontakty nebo s PTC termistorem
- Skříň k dispozici ve všech barevných odstínech RAL
- Také k dispozici s akustickou izolací.
- Účinnost až 63 %
- 15 velikostí
- Jmenovitý  $\varnothing$  oběžného kola 315 až 1 250 mm
- Průtok vzduchu V max. 140 000 m<sup>3</sup>/h
- Celkový tlak pt max. 1 500 Pa
- Model M - s přímým pohonem. Oběžné kolo namontováno přímo na hřídeli motoru.

### Použití



#### Použití

- Ventilátor pro reverzibilní provoz.
- Instalace uvnitř požární oblasti i mimo ni bez dodatečného chlazení.

#### Použití

- Ventilátor pro reverzibilní provoz.
- Instalace uvnitř požární oblasti i mimo ni bez dodatečného chlazení.

## Popis



### Příslušenství

- Systém pro diagnostiku ventilátorů VD
- Monitorování ložisek metodou shock pulse STI
- Kruhové tlumiče TSR (vstupní a výstupní strana)
- Prodlužující kus
- Revizní dvířka
- Pružné vložky
- Protipříruba
- Ekvipotenciální pospojování
- Sací nástavec
- Ochranná mřížka (vstupní a výstupní strana)
- Difuzor
- Výfukový kus s ochrannou mřížkou
- Montážní konzoly
- Pružinové silentbloky
- Svorkovnice
- Servisní vypínač volný (mimo požární oblast)
- Pozední rám s patkami (vstupní a výstupní strana)
- Bezsilikonové provedení
- Regulátor odváděného vzduchu a odvodu tepla a kouře
- Ochrana povrchu kategorie C3 až C5

### Klasifikace, normy a směrnice

- Teplotní třída podle EN 12101 – část 3
- F400 CE č.: CE 0761-CPR-0168 s prohlášením o vlastnostech (DoP)

### Příslušenství

- Systém pro diagnostiku ventilátorů VD
- Monitorování ložisek metodou shock pulse STI
- Kruhové tlumiče TSR (vstupní a výstupní strana)
- Prodlužující kus
- Revizní dvířka
- Pružné vložky
- Protipříruba
- Ekvipotenciální pospojování
- Sací nástavec
- Ochranná mřížka (vstupní a výstupní strana)
- Difuzor
- Výfukový kus s ochrannou mřížkou
- Montážní konzoly
- Pružinové silentbloky
- Svorkovnice
- Servisní vypínač volný (mimo požární oblast)
- Pozední rám s patkami (vstupní a výstupní strana)
- Bezsilikonové provedení
- Regulátor odváděného vzduchu a odvodu tepla a kouře
- Ochrana povrchu kategorie C3 až C5

### Klasifikace, normy a směrnice

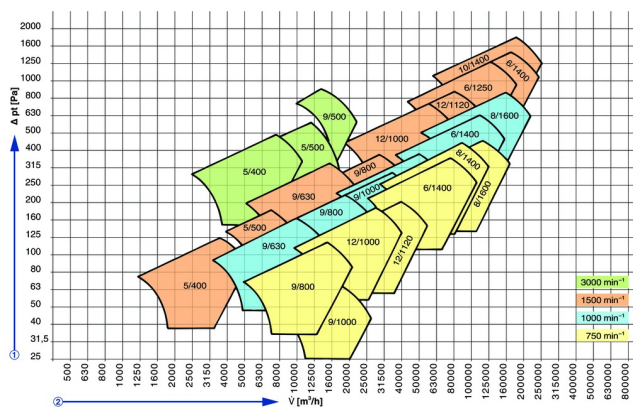
- Teplotní třída podle EN 12101 – část 3
- F400 CE č.: CE 0761-CPR-0168 s prohlášením o vlastnostech (DoP)

## TECHNICKÉ ÚDAJE

### Rychlý výběr



## BVAXO Rozsah výkonu



- $t = 20 \text{ }^\circ\text{C}$
- $\rho = 1,2 \text{ kg/m}^3$
- ① Celkový tlak
- ② Průtok vzduchu

## Rozměry a hmotnost



### Rozměry [mm]

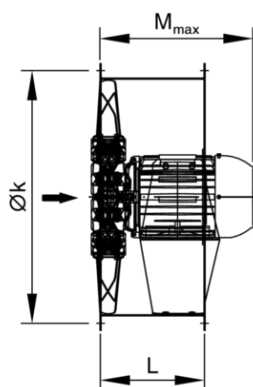
①	②	Ø průměr	Øk	ØD	zxd	L	M <sub>max</sub>
<b>315</b>	71-80	320	356	386	8 x 9,5	150	265
<b>400</b>	71-90	401	438	468	12 x 9,5	188	348
	100	401	438	468	12 x 9,5	376	390
<b>500</b>	80-100	504	541	571	12 x 9,5	225	570
	90-132	504	541	571	12 x 9,5	450	451
<b>630</b>	90-112	634	674	712	16 x 11,5	286	595
	132	634	674	712	16 x 11,5	572	575
<b>800</b>	100-132	797	837	875	24 x 11,5	350	760
	160	797	837	875	24 x 11,5	700	810
<b>1000</b>	132-180	1003	1043	1081	24 x 11,5	415	730
	200	1003	1043	1081	24 x 11,5	830	770
<b>1120</b>	132-200	1124	1174	1214	24 x 11,5	450	825
<b>1250</b>	250-280	1261	1311	1351	24 x 11,5	500	⊗
<b>1400</b>	250-315	1415	1465	1545	24 x 11,5	560	⊗
<b>1600</b>	250-315	1587	1637	1717	32 x 11,5	630	⊗

① Jmenovitá velikost, v případě instalace se silentbloky je potřeba prodlužující díl ( pro některé velikosti) •

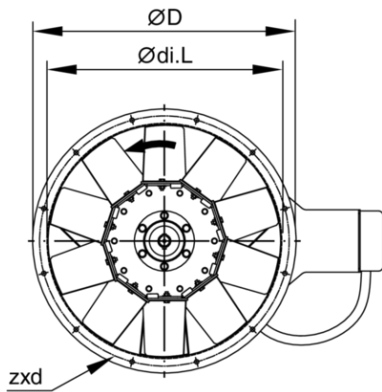
② Velikost motoru model B3 •

⊗ Na vyžádání

## BVAXO 10/50



## BVAXO 10/50



## DETAILED DESIGN



HERE YOU'LL HAVE DIRECT ACCESS TO SELECT THE BVDAX VIA THE TROX TLT PRODUCT CONFIGURATOR

Following features are at your disposal::

- Based on your requirements of volume-flow, pressure and installation arrangement including desired accessories select the ideal fan...
- Appropriate selection according to required power, sound, nominal size, price and production period
- Options and accessories get assessed for plausibility
- All required documents (e.g. technical specification, tender specification, certificates, drawings etc.) of specific selected fan to be downloaded or send by E-Mail