



SERVOPOHONY OTEVŘÍT/ZAVŘÍT

PRO OTEVŘENÍ A ZAVŘENÍ UZAVÍRACÍCH KLAPEK VE VZDUCHOTECHNICKÝCH ZAŘÍZENÍCH

Servopohony pro uzavírací klapky typu AK nebo AKK

- Změna polohy listu klapky pro dvě různé provozní situace
- Napájecí napětí 24 V AC/DC nebo 230 V AC nebo provozní tlak 1 bar
- Řídící vstupní signál: jednovodičové ovládání nebo dvouvodičové ovládání (tříbodové)
- Potenciometr nebo mechanické zarážky
- Dodatečné vybavení (retrofit) možné

Použití



Použití

- Servopohony pro otevření a zavření
- Otevření a uzavření uzavíracích klapek typu AK nebo AKK

Popis

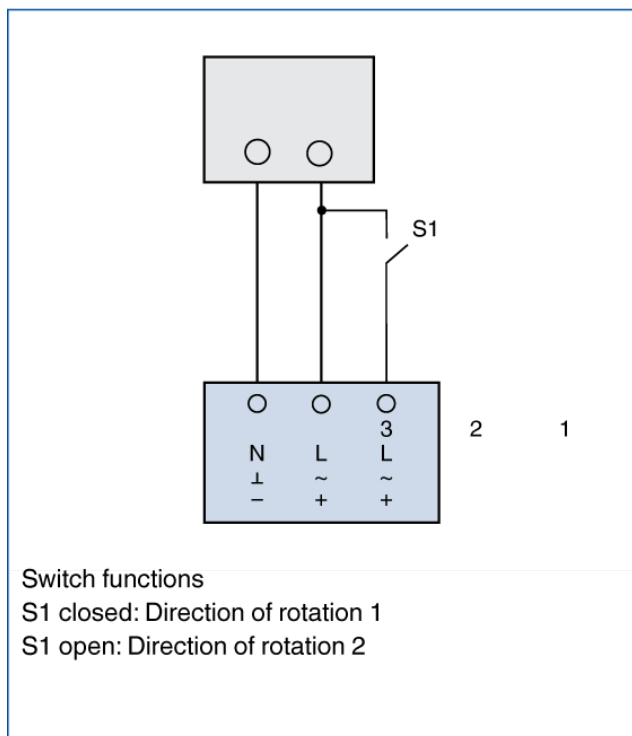


Součásti a vlastnosti

- Mechanické zarážky pro nastavení poloh listu klapky
- Elektrický nebo pneumatický provoz
- Ochrana proti přetížení
- Řídící vstupní signál: jednovodičové, dvouvodičové ovládání (tříbodové) nebo pneumatické ovládání
- Volitelný zpětný pružinový servopohon pro bezpečnostní funkci listu klapky
- Volitelný pomocný spínač pro zachycení koncových poloh

TECHNICKÉ ÚDAJE

1-wire control



Direction of rotation 1: Open shut-off damper
 Direction of rotation 2: Close shut-off damper

Actuators for Type AK or AKK shut-off dampers

Order code detail	Actuator			Auxiliary switch	
	Part number	Model	Supply voltage	Part number	Model
B30	M466DU5	LM24A	24 V	-	-
B32	M466DU5	LM24A	24 V	M536AI3	S2A
B40	M466DU4	LM230A	230 V	-	-
B42	M466DU4	LM230A	230 V	M536AI3	S2A
BP0	M466ET0	NF24A spring return actuator	24 V	-	-
BP2	M466ET2	NF24A-S2 spring return actuator	24 V	-	integrated
BR0	M466ET1	NFA spring return actuator	24 – 240 V AC 24 – 125 V DC	-	-
BR2	M466ET3	NFA-S2 spring return actuator	24 – 240 V AC 24 – 125 V DC	-	integrated
TN0	B555DC2	Pneumatic control	0.2 – 1 bar	-	-