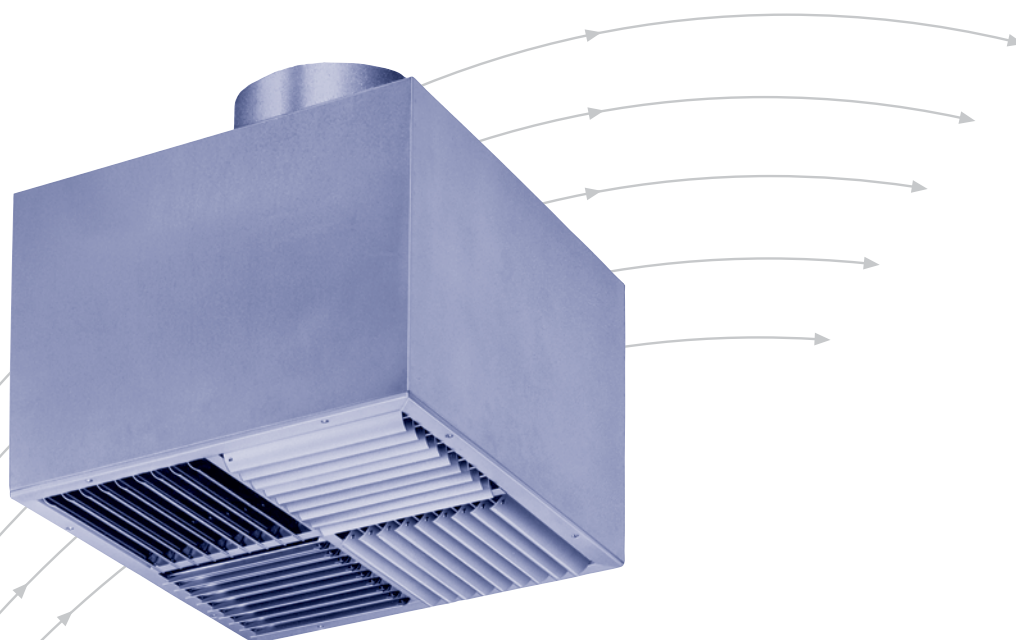


Vířivé anemostaty

Série VD

Nastavitelné, pro výšku výfuku $\geq 3,80\text{m}$



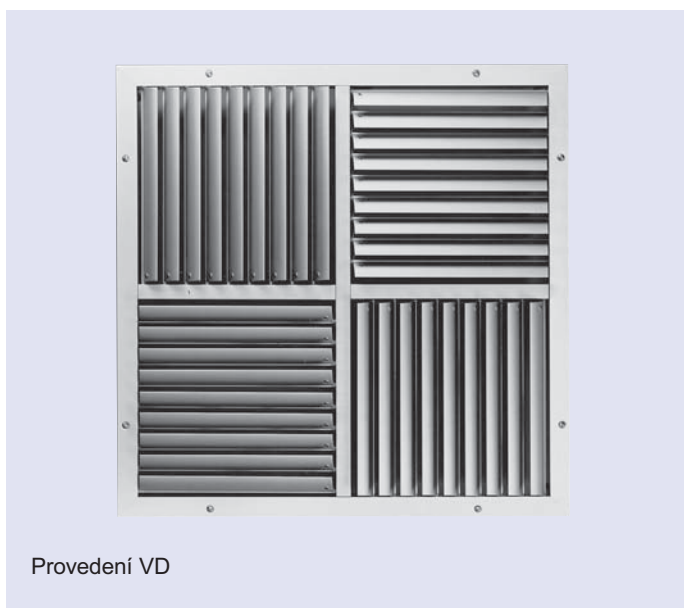
TROX[®] TECHNIK

TROX GmbH
organizační složka
Ďáblická 2
182 00 Praha 8

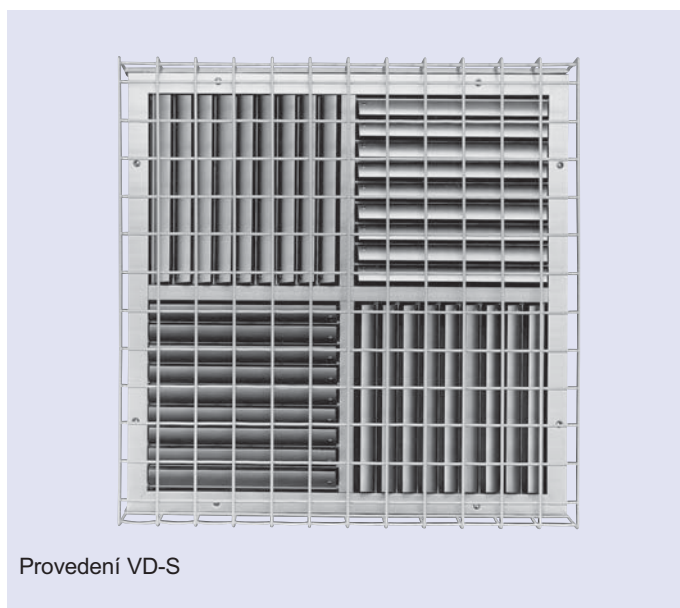
Telefon +420 2 83 880 380
Telefax +420 2 86 881 870
e-mail trox@trox.cz
[http:// www.trox.cz](http://www.trox.cz)

Obsah • Popis

Popis _____	2
Provedení • Rozměry _____	3
Materiál _____	3
Montáž • Hmotnost _____	4
Definice _____	5
Technické údaje _____	5
Akustické údaje _____	6
Tabulka předběžného výběru _____	7
Vzduchotechnická data a teplovzdušný provoz _____	7
Vzduchotechnická data VD 425 a 600 _____	8
Vzduchotechnická data VD 775 a 1050 _____	9
Informace pro objednání _____	10



Provedení VD

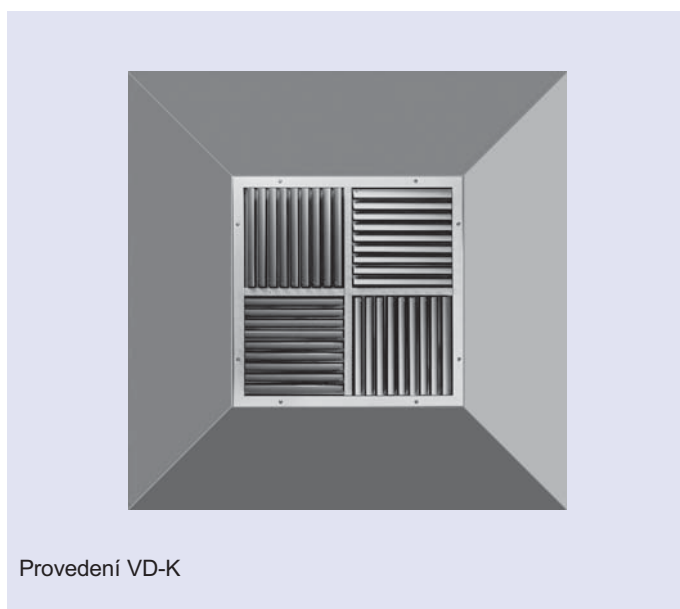


Provedení VD-S

Popis

V místnostech s měnícím se tepelným zatížením musí být přiváděn vzduch podle potřeby buď studený, isothermní nebo teplý. S nastavitelnými vířivými anemostaty série VD se změnou nastavení lamel (směr výfuku horizontální, šikmý nebo vertikální) u provozu se studeným, jakož i teplým vzduchem dosáhne optimálního provětrání v zóně pobytu osob při současném dodržení vysokých požadavků na komfort.

Díky velkému objemovému rozsahu jsou vhodné jak pro průmyslové, tak i komfortní použití. Vířivé anemostaty se mohou použít jak pro velké výšky (např. průmyslové haly, letiště, divadla, haly bank), tak i pro menší výšky $\geq 3,80$ m (např. společenské místnosti), zvláště při měnících se diferencích teploty přiváděného vzduchu v rozsahu od -10K do $+15\text{K}$.



Provedení VD-K

Provedení • Rozměry • Materiál

Provedení

Vyúst' VD může být dodána s vertikálním nebo horizontálním připojením.

Hliníková čelní část anemostatu je uchycena zesponu na připojovací komoru viditelnými šrouby. Čelní část anemostatu tvoří s vnitřní konzolou a připojeným servomotorem jednotku, která je lehce zesponu demontovatelná.

Nastavení lamel se může provádět jak ručně, tak také elektrickým pohonem. Při volném zavěšení a pro zajištění horizontálního proudění může být namontován límeec. Pro umístění ve sportovních halách se jako příslušenství dodává ochranný koš.

Materiál

Čelní část anemostatu je z hliníkových lisovaných profilů, standardní povrch eloxován v přírodní barvě E6-C-0.

Připojovací komora, konzola motoru a límeec jsou z pozinkovaného ocelového plechu.

Ochranný koš je z ocelových profilů, povrch opatřen bílým vypalovacím lakem (RAL 9010).

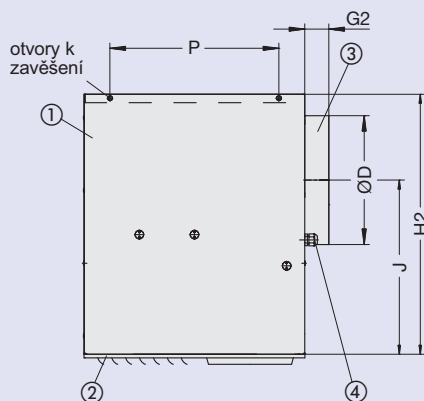
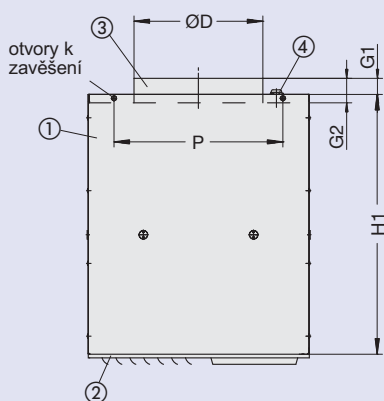
Všechny viditelné plochy mohou být na přání provedeny v jiném barevném odstínu dle RAL ...

Rozměry v mm

velikost	□B	ØD	G1	G2	H1	H2	J	K1	K2	□M	P
425	425	248	31	46	500	500	335	449	404	833	325
600	600	313	33	48	550	550	353	624	604	1003	500
775	775	448	45	60	550	750	498	799	754	1171	675
1050	1050	498	45	60	600	800	523	1074	1054	1451	950

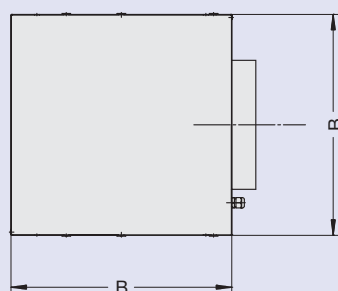
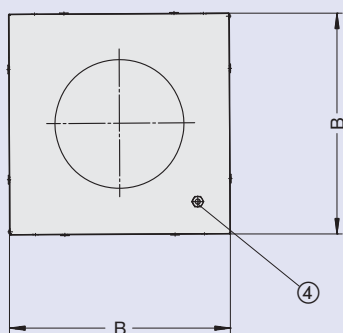
VD-V... s vertikálním připojením

VD-H... s horizontálním připojením

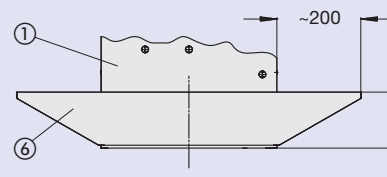


- ① připojovací komora
- ② čelní část anemostatu
- ③ připojovací hrdlo
- ④ kabelová průchodka (jen u provedení -E1...-E3)
- ⑤ ochranný koš
- ⑥ límeec

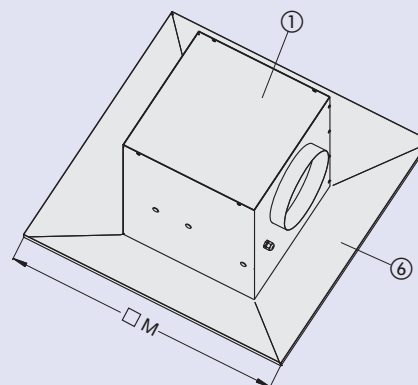
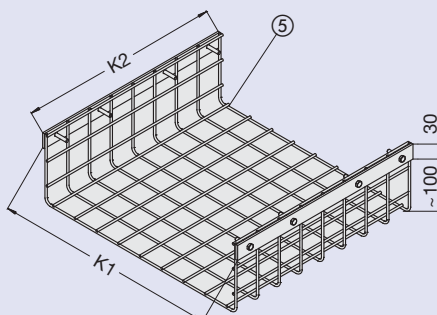
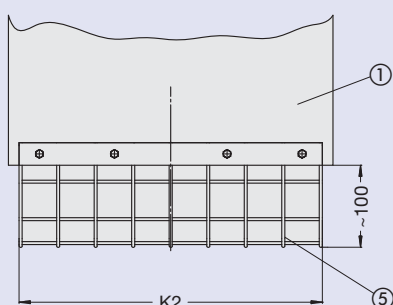
* jen u provedení s připojovací skříní



VD-V-K... a VD-H-K... s límcem*



VD-V-S... a VD-H-S... s ochranným košem*



Instalace • Hmotnost

Instalace

Vířivé anemostaty série VD mohou být na základě své mnohostranné funkce instalovány jak v rovině stropu, tak i volně zavěšené.

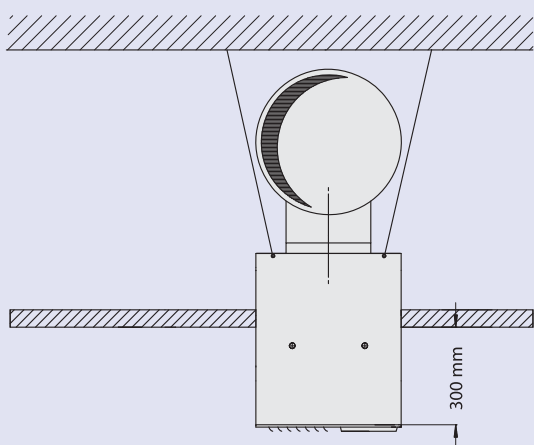
Při instalaci v rovině stropu do otevřeného rástrového stropu je proudění stejné jako u volně zavěšeného provedení .

Může se provádět plynulá změna úhlu směru proudění vzduchu s elektrickým pohonem, viz provedení anemostatu obr. 1.

Pro vytápěcí a chladicí provoz v závislosti na teplotě je možno použít systém TROX-TDC.

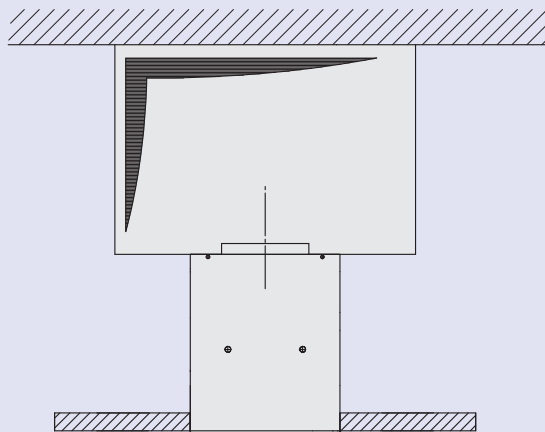
provedení	Hmotnost v kg			
	velikost			
	425	600	775	1050
VD-0	4	7	9	17
VD-0-E1...-E3	6	9	12	23
VD-V	11	19	29	51
VD-H	11	19	34	57
límeček-K	3	6	7	8
ochranný koš-S	3	6	7	8

Obrázek 1



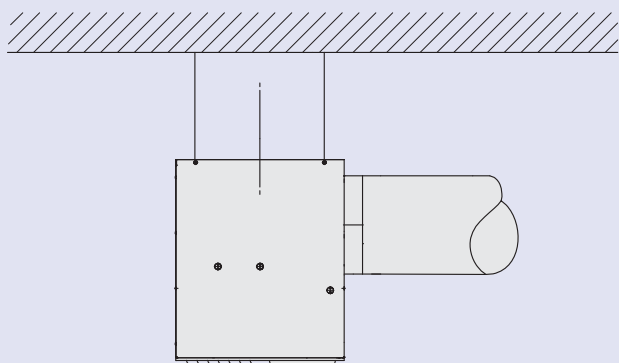
Instalace 300 mm mimo celistvý strop pro plynulou změnu úhlu směru proudění vzduchu.
Možné jen s vertikálním připojením.

Obrázek 3



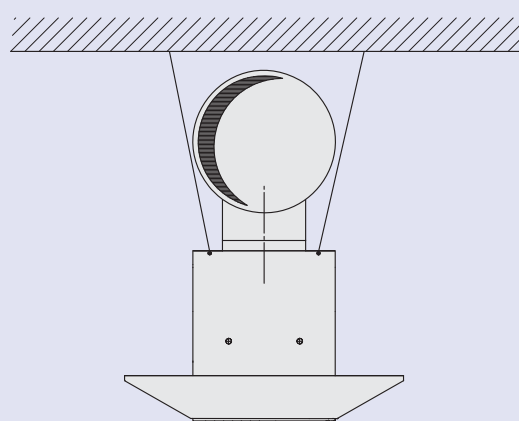
Instalace v rovině celistvého stropu pro dva stabilní směry proudění vzduchu – horizontální a vertikální.

Obrázek 2



Volně zavěšené: např. pro průmyslové použití

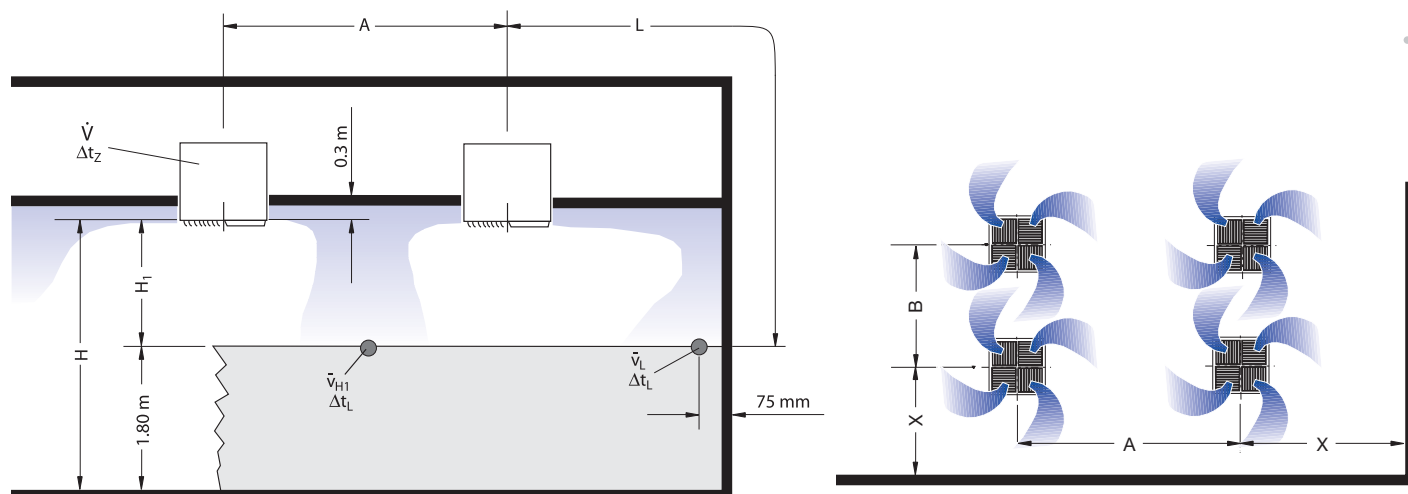
Obrázek 4



Volně zavěšené: např. pro instalaci v komfortní oblasti, s límečkem pro podporu horizontálního směru proudění.

Definice • Technická data

Definice



- \dot{V} v l/s popř. m^3/h : průtočné množství na anemostat
- A, B v m: vzdálenost mezi dvěma anemostaty
- H_1 v m: vzdálenost mezi rovinou výfuku a zónou pobytu osob
- \bar{v}_{H_1} v m/s: střední rychlost proudění mezi dvěma anemostaty ve vzdálenosti H_1 od roviny výfuku
- L v m: vzdálenost od středu anemostatu ke stěně + H_1
- \bar{v}_L v m/s: střední rychlost proudění u stěny
- L_{max} v m: max. hloubka proniknutí vzduchového proudu vzduchu při vytápění
- Δt_z v K: teplotní diference mezi přiváděným vzduchem a vzduchem v místnosti
- Δt_z v K: diference mezi teplotou v místnosti a teplotou proudění při vzdálenosti $L = A/2 + H_1$ popř. L ke stěně
- A_{eff} v m^2 : efektivní výstupní plocha
- Δp_t v Pa: celková tlaková ztráta
- L_{WA} v dB(A): A- hladina akustického výkonu
- L_{WNC} : mezní křivka spektra akustického výkonu
- L_{WNR} : $L_{\text{WNR}} = L_{\text{WNC}} + 1$

Efektivní plocha výstupu vzduchu		
velikost	Aeff v m^2	
	směr proudění horizontální	směr proudění vertikální
425	0,0307	0,0781
600	0,0685	0,1819
775	0,1242	0,3405
1050	0,2247	0,6358

Akustická data

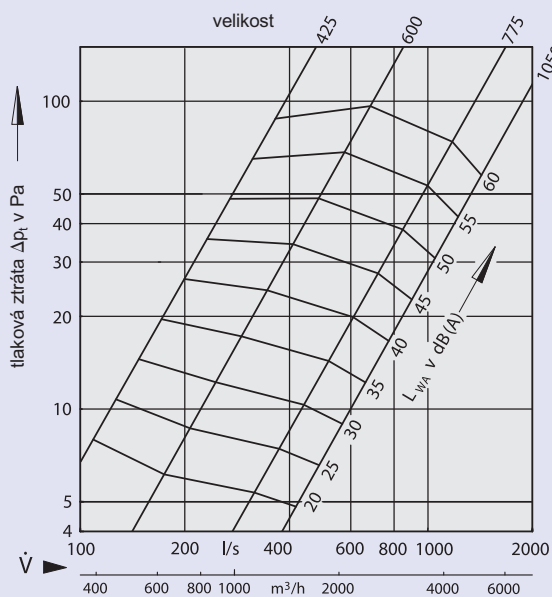
Příklad

zadaná data: Typ VD-V; velikost 425
průtok vzduchu na anemostat: $\dot{V} = 300$ l/s
hledáno: akustický výkon a tlaková ztráta

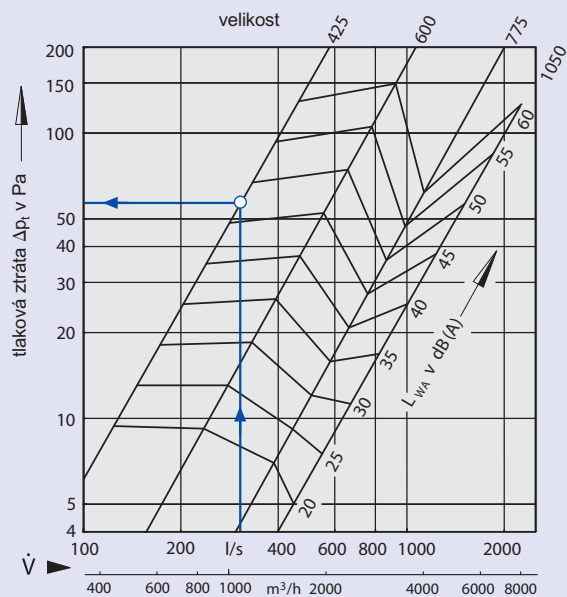
Diagram 2:

$\Delta p_t = 55$ Pa
LWA = 48 dB(A)
LWNC = 43 NC

1 Akustický výkon a tlaková ztráta
VD-H (horizontální připojení)
Diference k NC = -4



2 Akustický výkon a tlaková ztráta
VD-V (vertikální připojení)
Diference k NC = -4,5

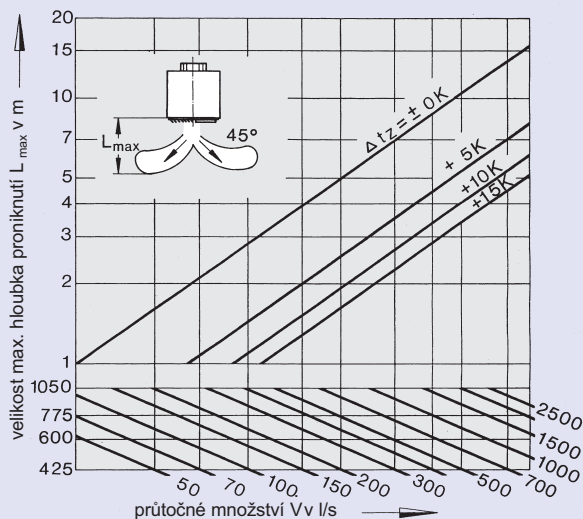


Tabulka předběžného výběru • Vzduchotechnická data pro teplovzdušný provoz

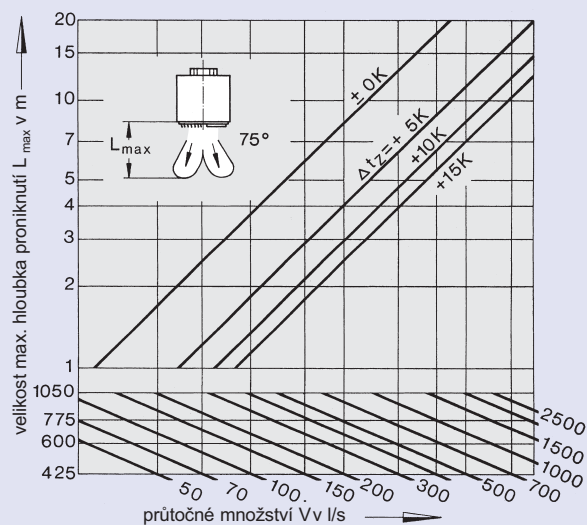
Tabulka předběžného výběru					VD-V
velikost	\dot{V}_{\min} v m ³ /h	\dot{V}_{\min} v l/s	\dot{V}_{\max} v m ³ /h	\dot{V}_{\max} v l/s	L _{WA} v dB(A)
425	300	83	900	250	45
600	750	208	1800	500	45
775	1300	361	2900	805	45
1050	2400	667	4000	1110	45

$$\text{m}^3/\text{h} = \text{l/s} \cdot 3,6$$

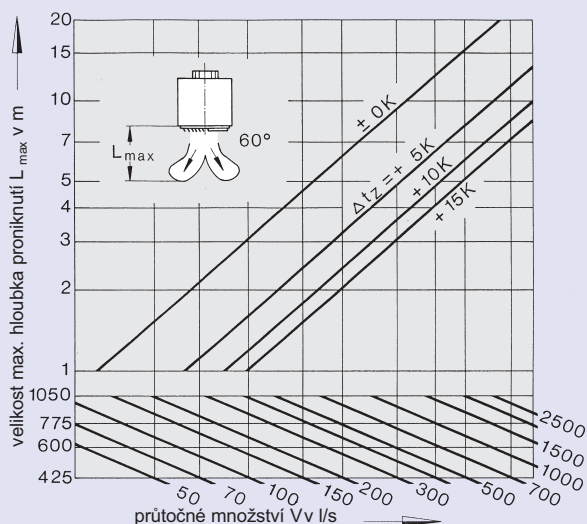
3 max. hloubka proniknutí vzduchového proudu - výfuk 45°



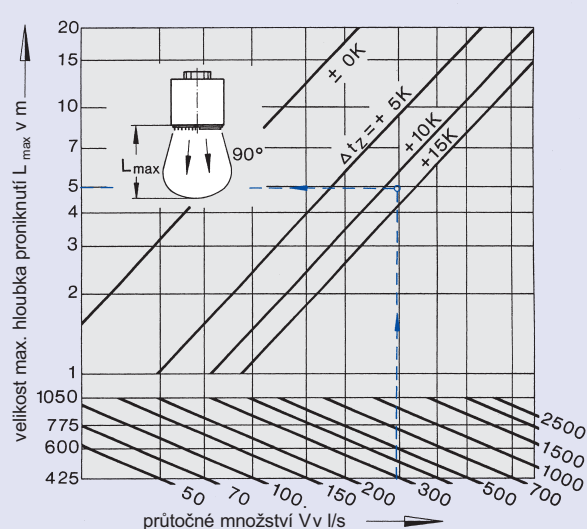
5 max. hloubka proniknutí vzduchového proudu - výfuk 75°



4 max. hloubka proniknutí vzduchového proudu - výfuk 60°



6 max. hloubka proniknutí vzduchového proudu – vertikální výfuk



Vzduchotechnická data VD 425 a VD 600

Příklad

zadaná data:

průtočné množství na anemostat $\dot{V} = 300 \text{ l/s}$
 připojení vzduchu vertikální; velikost 425 VD-V

přiváděný vzduch – teplotní diference:
 horizontální při chlazení $\Delta t_z = -8 \text{ K}$
 vertikální při vytápění $\Delta t_z = +12 \text{ K}$
 max. přípustná hladina akustického výkonu LWA = 55 dB(A)
 rozteč anemostatů $A = 3,00 \text{ m}$
 vzdálenost ke stěně = $A/2$, proto $L = 3/2 + (6-1,8) = 5,70 \text{ m}$
 volně zavěšené provedení $H = 6,00 \text{ m}$
 s vertikálním připojením

Zjištěná hladina akustického výkonu 48 dB(A) leží pod požadovanou hodnotou 55 dB(A). Pro zjištění prostorové hladiny je třeba brát v úvahu počet anemostatů stejně jako absorpci místnosti.

Diagram 6, strana 7: max. hloubka proniknutí při vytápění
 $\dot{V} = 300 \text{ l/s}$
 $\Delta t_z = +12 \text{ K}$
 $L_{\max} = 4,80 \text{ m}$

Proud teplého vzduchu proniká během vytápění až do zóny pobytu osob. To je pro vytápění optimální. Jestliže by se však hloubka proniknutí musela redukovat, je třeba změnit odpovídajícím způsobem elektrický ovládací signál, aby se dosáhlo požadovaného úhlu výfuku.

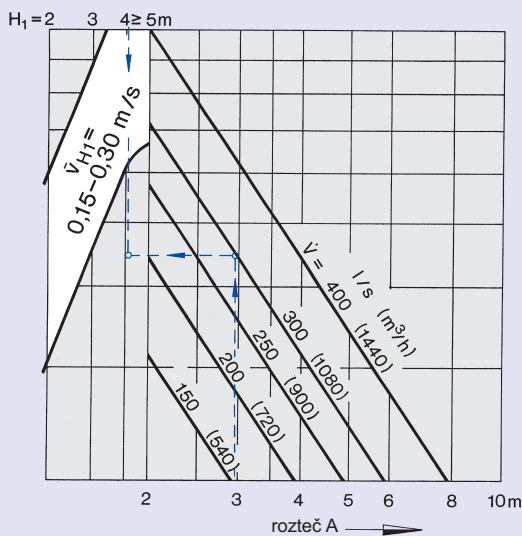
Korekce:

U instalace do celistvého stropu se musí hodnoty pro \tilde{v}_{H1} , \tilde{v}_L a $\Delta t_L/\Delta t_z$ vynásobit 1,4.

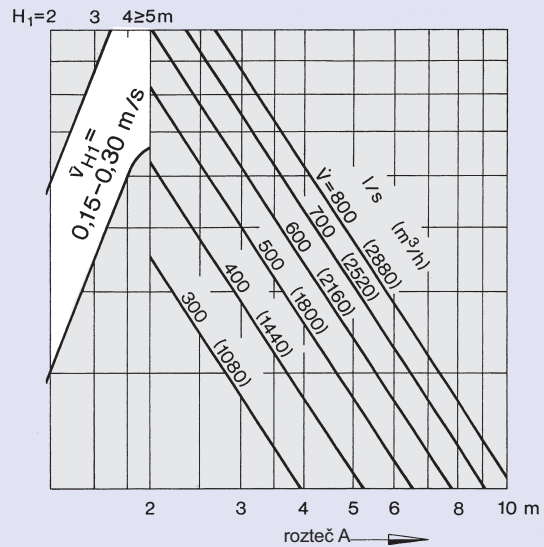
Diagram 7: rychlost vzduchu v zóně pobytu osob při chlazení

$A = 3,00 \text{ m}$
 $H_1 = 6,00 - 1,8 = 4,20 \text{ m}$
 $\tilde{v}_{H1} < 3,00 \text{ m/s}$

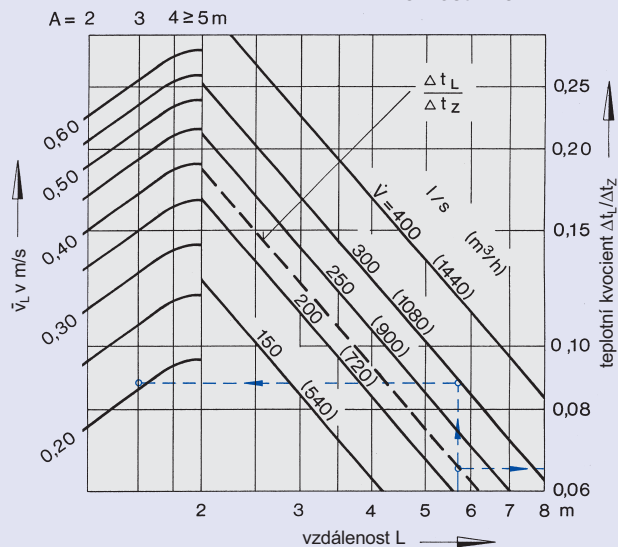
7 Stanovení střední vzdálenosti A velikost 425



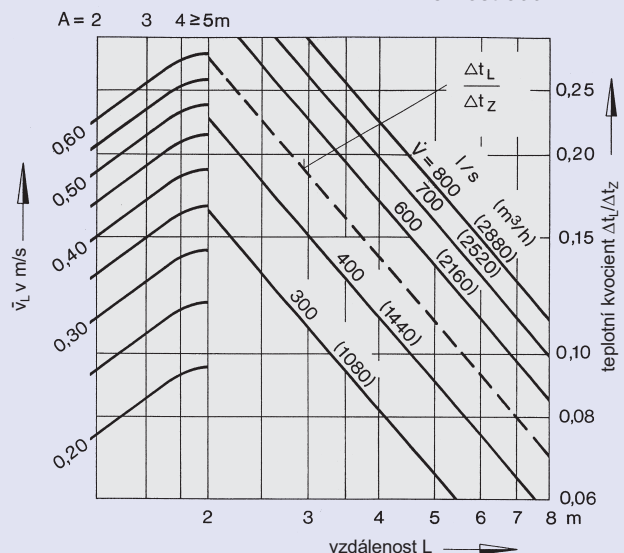
9 Stanovení střední vzdálenosti A velikost 600



8 Rychlost proudění u stěny a teplotní kvocient velikost 425



10 Rychlost proudění u stěny a teplotní kvocient velikost 600



Vzduchotechnická data VD 775 a VD 1050

Diagram 8, strana 8: rychlost vzduchu u stěny při chlazení

$$L = A/2 + H_1$$

$$L = 1,50 + 4,20 = 5,70 \text{ m}$$

$$\bar{v}_L = 0,21 \text{ m/s}$$

$$\Delta t_L / \Delta t_z = 0,065$$

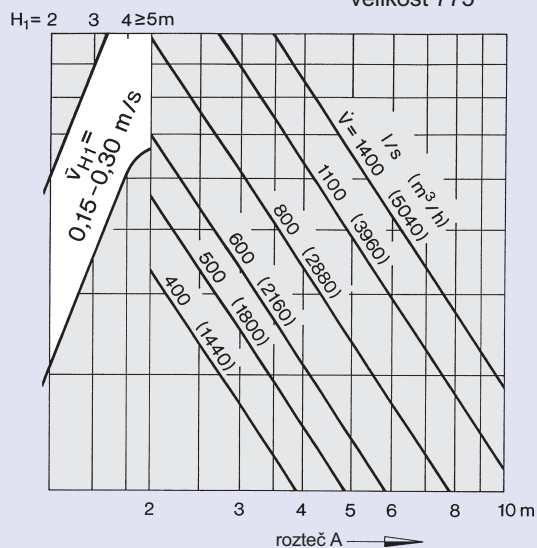
$$\Delta t_L = -8 \cdot 0,065 = -0,52 \text{ K}$$

Výsledek výpočtu :
 vycházejí ze zadaných údajů a při dodržení předepsaných hodnot se doporučuje použití VD-V velikosti 425.:

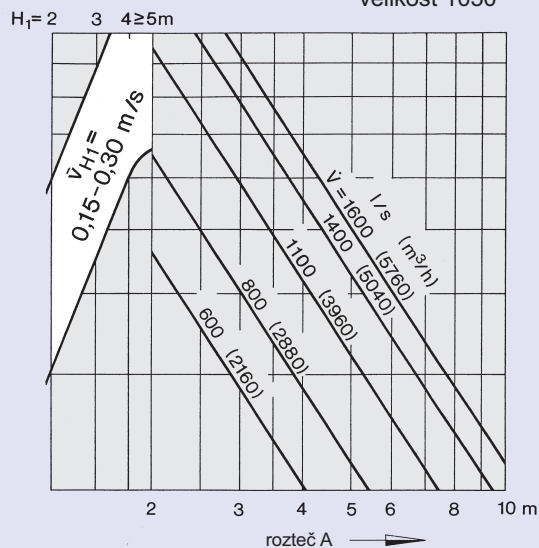
Diagramy platí pro chlazení, horizontální výfuk a volně zavěšené provedení.
 Teplotní diference přiváděného vzduchu: izotermní až do - 10 K
 Teplotnědusný provoz viz strana 7.

Korekce:
 Při instalaci v rovině stropu se musí hodnoty pro \bar{v}_{H1} , \bar{v}_L a $\Delta t_L / \Delta t_z$ vynásobit 1,4.

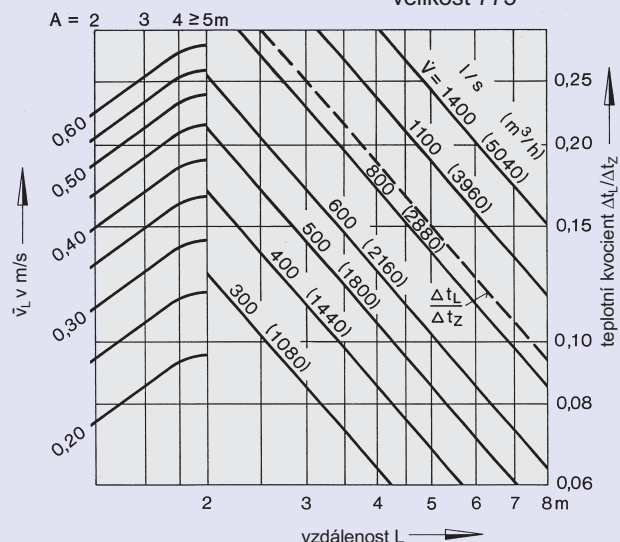
11 Stanovení střední vzdálenosti A velikost 775



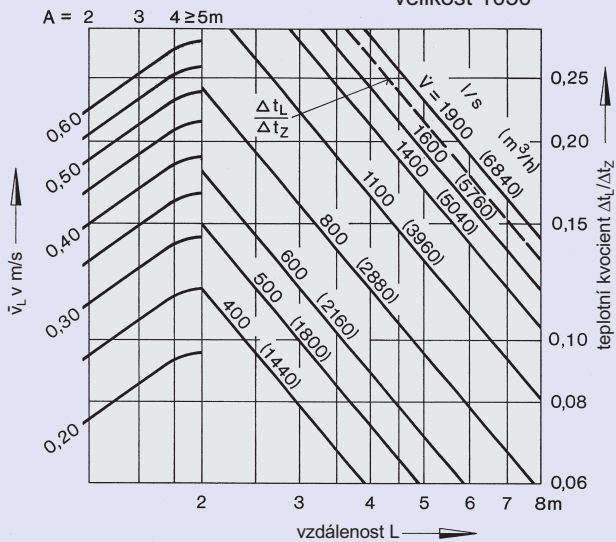
13 Stanovení střední vzdálenosti A velikost 1050



12 Rychlost proudění u stěny a teplotní kvocient velikost 775



14 Rychlost proudění u stěny a teplotní kvocient velikost 1050



Informace pro objednání

Stručný popis

Vířivý anemostat s nastavitelnými lamelami ve čtvercovém provedení je vhodný pro vířivé horizontální proudění. Přestavením dvou diagonálně uspořádaných polí se dosáhne šikmého nebo vertikálního výfuku, tím je vhodný pro použití ve výškách $\geq 3,8$ m, především při značné se měnících teplotních diferencích přiváděného vzduchu.

- VD-0: Čelní část anemostatu sestává ze čtyř polí se společně ručně nastavitelnými lamelami.
- VD-V: Jako VD-0 ale s přípojovací komorou. Závěsné otvory a nahoře vertikálně provedené kruhové hrdlo.
- VD-H: Jako VD-0 avšak se závěsnými otvory přípojovací komory a přípojovacím hrdlem, provedeným stranově nebo horizontálně.
- VD-...-E ...: S elektrickým pohonem k nastavení dvou diagonálně proti sobě ležících lamelových polí.
 -E1 – dvoupolohová regulace; 230V, 50 Hz
 -E2 – dvoupolohová regulace; 24 V, 50 Hz
 -E3 – plynulá regulace; 24 V, 50 Hz, Řídící signál 2 ... 10 V DC
- K: Límec volně přiložen pro typ VD-V a VD-H u volného provedení a požadavcích na komfort.
- S: Ochranný koš pro sportovní haly např. jako ochrana proti nárazu míče volně přiložen, pro objednávku typu VD-V a VD-H.

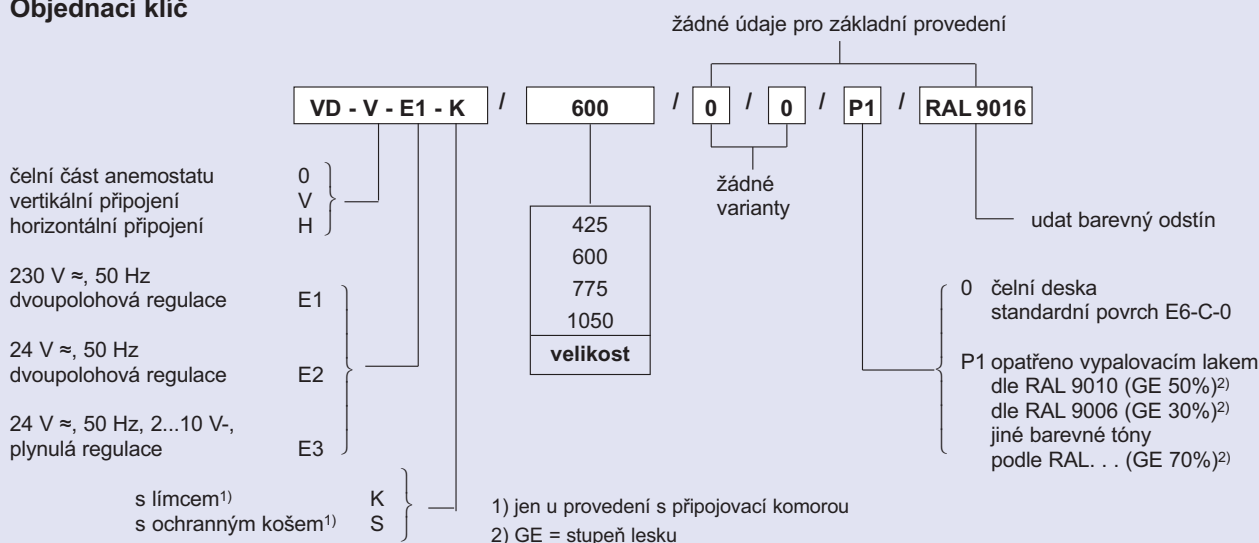
Materiál

Povrch čelní části anemostatu z lisovaných hliníkových profilů, eloxováno v přírodní barvě E6-C-0, na přání povrch opatřen vypalovacím práškovým lakem v barevném odstínu RAL

Přípojovací komora z pozinkovaného ocelového plechu, na přání povrch možno opatřit vypalovacím práškovým lakem v barevném odstínu RAL

Ochranný koš je z kulatých ocelových profilů, povrch čistě bílý RAL 9010, opatřen vypalovacím práškovým lakem, na přání povrch opatřen vypalovacím práškovým lakem v barevném odstínu RAL

Objednací klíč



Příklad objednávky 1

Výrobek: TROX
 Typ: VD - V - E1 - K / 600 / 0 / 0 / P1 / 9016