



SERVOPOHONY S MODULACÍ

PRO VARIABILNÍ PRŮTOKY VZDUCHU VE VZDUCHOTECHNICKÝCH ZAŘÍZENÍCH

Servopohony pro mechanické samočinné regulátory CAV typu EN, RN nebo VFC a pro škrťací klapky typu VFR

- Nastavení požadovaných hodnot
- Napájecí napětí 24 V AC/DC
- Ovládací vstupní signál: napěťový signál 0–10 V DC nebo 2–10 V DC
- Potenciometr nebo mechanické zarážky
- Kladný zámkový spoj s regulátorem CAV nebo škrťací klapkou
- Dodatečné vybavení (retrofit) možné

Použití



Použití

- Servopohon pro variabilní nastavení
- Variabilní nastavení požadovaných hodnot průtoku vzduchu mechanických samočinných regulátorů CAV typu EN, RN nebo VFC
- Pro přesunutí listů škrťacích klapek typu VFR do libovolné polohy

Popis

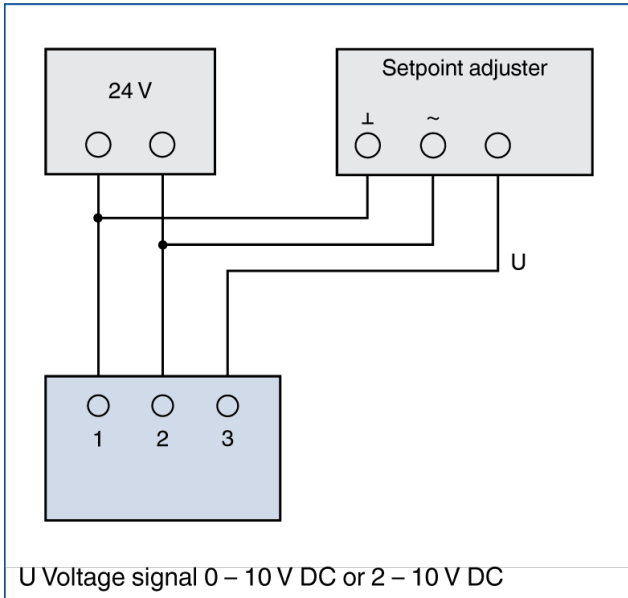


Součásti a vlastnosti

- Potenciometr nebo mechanické zarážky pro nastavení požadovaných hodnot průtoku vzduchu
- Napájecí napětí 24 V AC/DC
- Ochrana proti přetížení
- Signál požadované hodnoty 0–10 V DC nebo 2–10 V DC

TECHNICKÉ ÚDAJE

Control initiated by a voltage signal



Actuators for volume flow controllers Type RN or EN

Order code detail	Actuator			Auxiliary switch	
	Part number	Model	Supply voltage	Part number	Model
B70	M466DT6	LM24A-SR-F	24 V AC/DC		
B72	M466DT6	LM24A-SR-F	24 V AC/DC	M536AI3	S2A

Actuators for volume flow controllers Type VFC and for flow adjustment dampers Type VFR

Order code detail	Part number	Model	Setpoint setting	Supply voltage
E03	M466EP7	224C-024-02-003	Potentiometer	24 V AC/DC